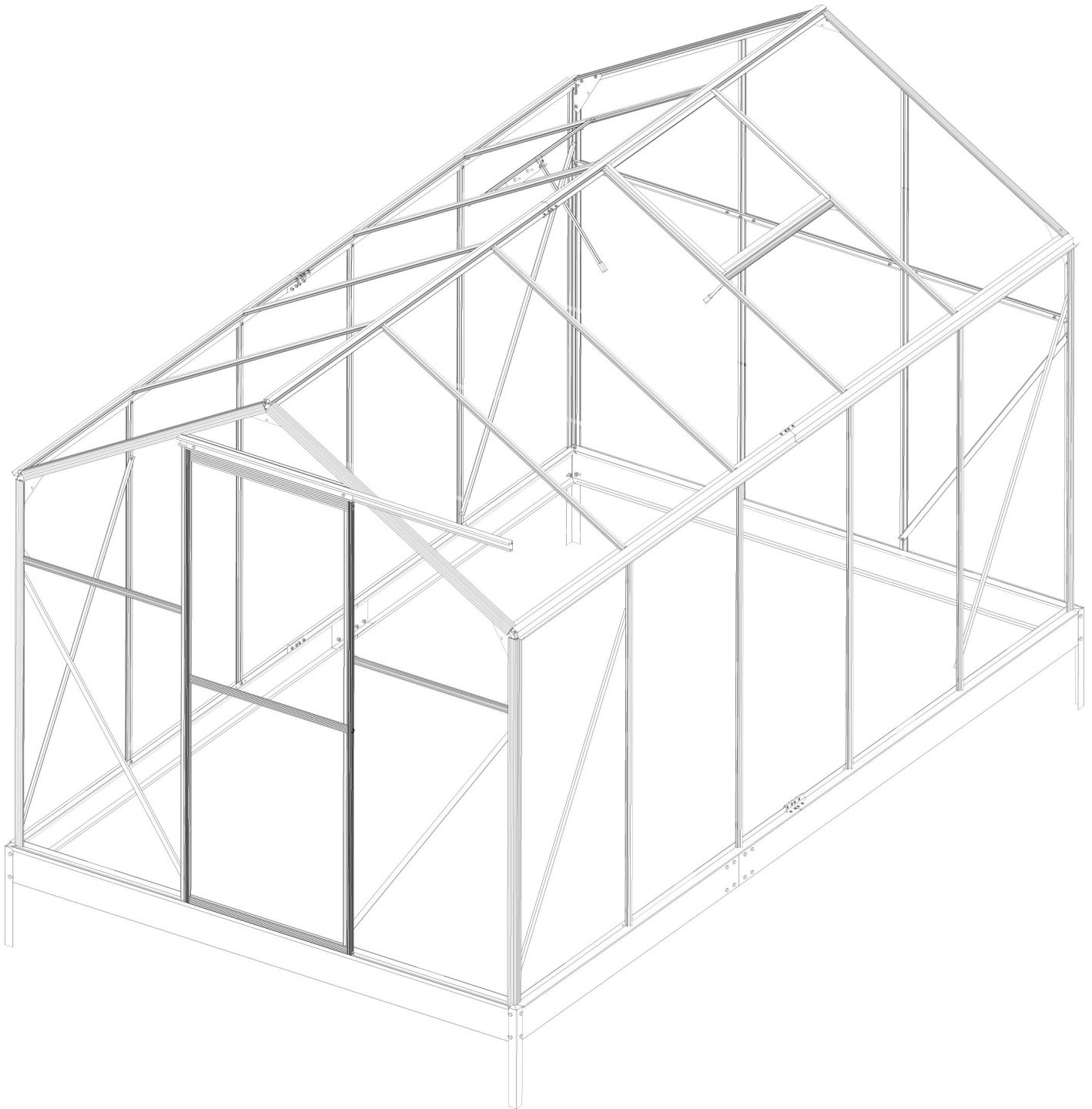
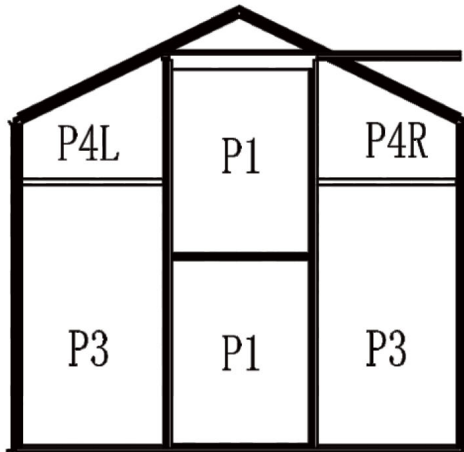
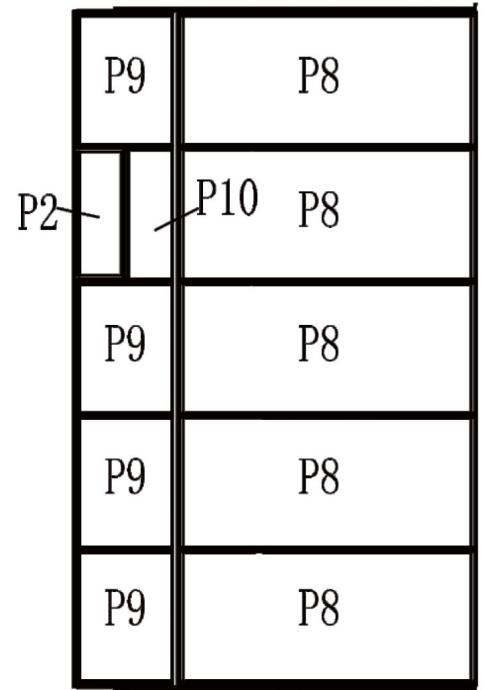
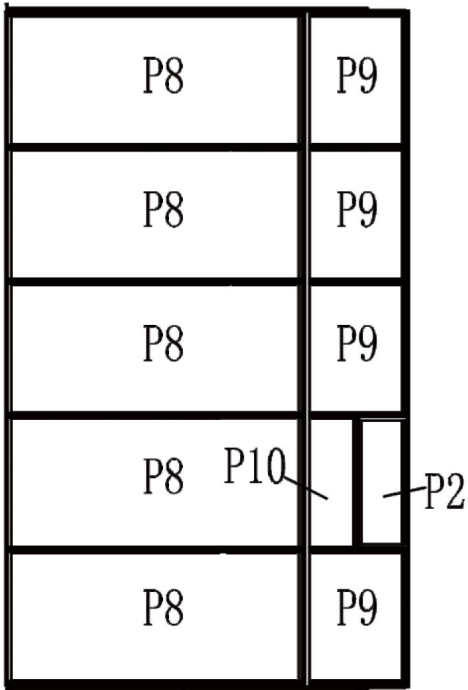
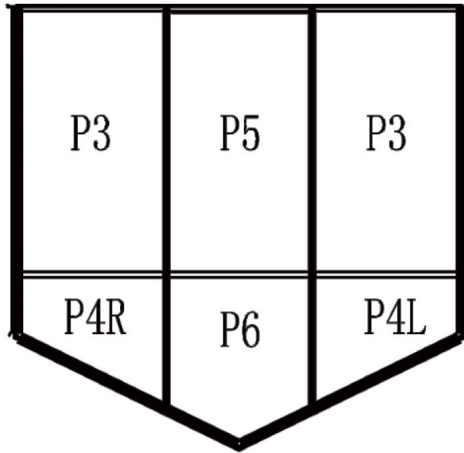


# Návod na montáž

polykarbonátových skleníkov

**Skleník 10 x 6**





## **GRATULUJEME**

Blahoželáme, že ste si kúpili tento skleník. Prečítajte si prosím návod na obsluhu a zoznámte sa so súčasťami a krokmi montáže, skôr ako sa do montáže skleníku pustíte.

## **UPOZORNENIE**

Montáž skleníka musia vykonávať minimálne dve dospelé osoby, zaberie im to približne tri hodiny.

Montáž skleníka nevykonávajte, ak ste unavení alebo pod vplyvom alkoholu, drog alebo liekov. Pokyny v návode dodržiavajte krok za krokom.

Návod uschovajte pre jeho prípadné použitie v budúcnosti.

## **DÔLEŽITÉ**

Skleník obsahuje súčasti s ostrými hranami. Pri manipulácii s nimi buďte opatrní.

## **POČASÍ**

Montáž skleníka nevykonávajte počas veterného dňa.

## **POUŽITIE**

Toto je skleník na neprofesionálne použitie. Používajte ho len tak, ako bolo zamýšľané. Nenechávajte deti ani domáce zvieratá, aby sa v skleníku hrali.

## **PRACOVNÁ PLOCHA**

Okolostojaci, deti a domáce zvieratá udržiavajte mimo pracovnej plochy.

## **NÁRADIE**

Bezpečnostné pracovné rukavice, bezpečnostné okuliare, vodováha, pásmo na meranie, štafle, krížový skrutkovač, 8 mm kľúč M5 (je súčasťou balenia), 10 mm kľúč M6 (je súčasťou balenia).

## **VŠEOBECNÉ RADY**

### **POLYKARBONÁTOVÉ DOSKY (Panely)**

Polykarbonátové dosky sa môžu poškrabať, pri ich čistení preto buďte opatrní.

Pri čistení dosiek nepoužívajte čistiace prostriedky na báze rozpúšťadiel.

Polykarbonátové dosky majú ostré okraje. Pri manipulácii s nimi používajte bezpečnostné pracovné rukavice.

Pred montážou odstráňte približne 5 cm fólie zo všetkých okrajov. Dosky používajte tak, ako bolo zamýšľané.

Všetky fólie odstráňte po dokončení montáže.

Strana dosky vybavená ochranou proti UV žiareniu je pokrytá mliečne bielou fóliou, táto strana musí smerovať k slnku.

## ZÁKLADŇA

Podľa svojho výberu môžete dostať skleník s predmontovanou súpravou základne, alebo bez nej. V oboch prípadoch musí byť tento skleník upevnený k pevnej základni.

Základňa musí byť vodorovná a pravouhlá.

Pred montážou skleníka musíte pripraviť riadny základ. V tomto návode sú uvedené dve možnosti základov. Pre pevnejšiu konštrukciu odporúčame vybudovať betónový základ.

## VÝBER MIESTA INŠTALÁCIE

Skleník by mal byť situovaný na mieste, kde naň bude dopadať priame slnečné svetlo a kde bude chránený pred vetrom.

Povrch musí byť rovný.

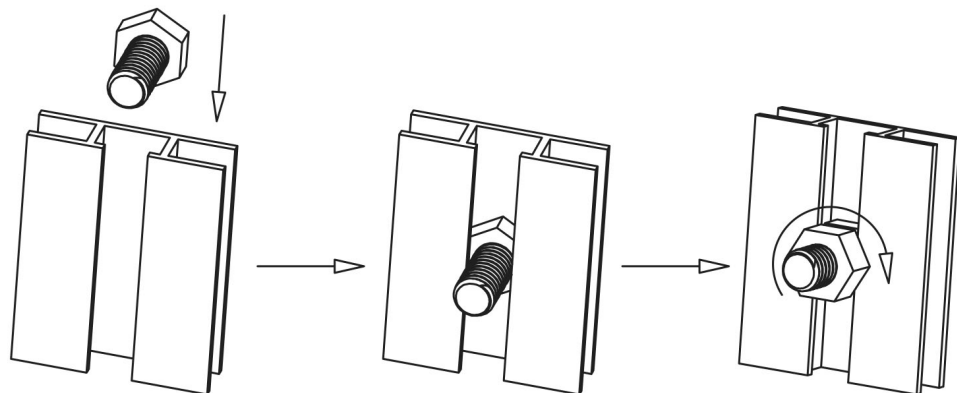
## O TOMTO NÁVODE

### LEGENDY

**A** Kroky: Postupujte podľa krokov v abecednom poradí, od kroku A ku kroku B a pod.

**F1** Č. dielu: Každý diel je označený číslom dielu.

## VKLADANIE SKRUTIEK



Niekoľko krokov návodu zahŕňa vloženie skrutiek F4 do drážky hliníkových profilov v rámci prípravy na ďalšiu montáž. Na schémach vyššie je znázornené, ako sa také vložené skrutky používajú.

## SKRUTKY A MATICE F4

Diel F4 označuje skrutky a matice. V niektorých krokoch sa použije len skrutka, alebo len matica, v iných krokoch sa použije celá súprava. V každom kroku skontrolujte konkrétny zoznam dielov.

## **UTESNENIE**

Utesnenie skleníka pomocou lepidla alebo pásky medzi jednotlivé polykarbonátové dosky a hliníkové profily zaistí, aby dovnútra neprenikal hmyz, prispieje tiež k zvýšeniu stability proti vetru.

Tesniaci prostriedok a pištole na lepidlo nie sú súčasťou balenia.

## **SÚČASTI**

Identifikujte všetky súčasti pomocou zoznamu dielov na nasledujúcej stránke a štítku na súčastiach.

Pred začatím práce na určitom kroku si najskôr rozložte všetky súčasti, ktoré sú pre daný krok potrebné.

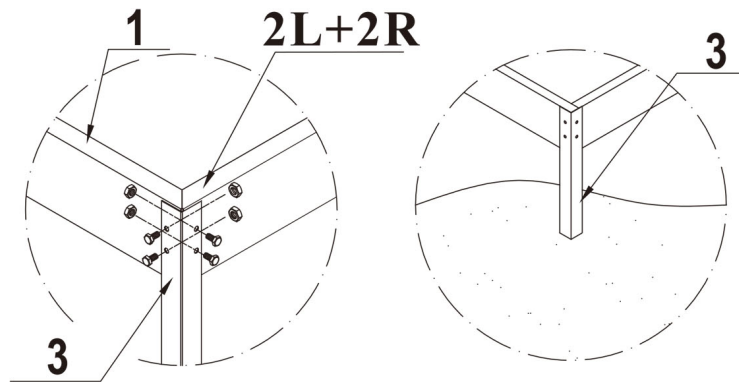
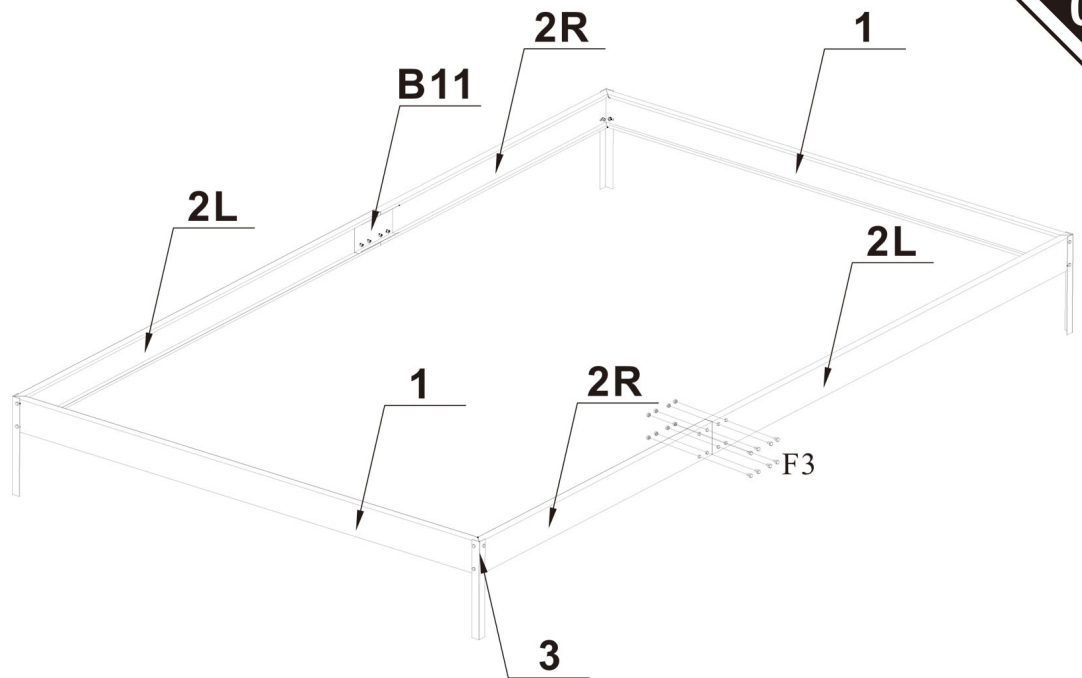
## **ÚDRŽBA**

Pravidelne vykonávajte kontrolu skleníka.

Ak bude skleník potrebné vyčistiť, použite šetrný čistiaci prostriedok.

# ZOZNAM SÚČASTÍ

Číslo	Diel	Množstvo	Číslo	Diel	Množstvo	Číslo	Diel	Množstvo
D1		1	4L+4R		2+2	P1		2
D2		1	5		1	P2		1
D3		2	6		1	P3		4
D4		1	7		4	P4L		2
F1		8	8L+8R		2+2	P4R		2
Číslo	Diel	Množstvo	9		2	P5		1
W1		2	10L		1	P6		1
W2		4	10R		1	P7		1
W3		2	12		6	P8		10
W4		2	13		1	P9		8
S8		2	14		1	P10		2
S9		2	15		1	Číslo	Diel	Množstvo
F2		8	16		4	F4		144
F8		2	17L+17R		1+1	F6		2
F9		2	18		1	Číslo	Diel	Množstvo
Číslo	Diel	Množstvo	19		8	F5		40
S5		2	20		8	B8		1
S6L		2	22		4	B9		2
S6R		2	23		4	B10		2
S7		2	25L+25R		2+2			
Číslo	Diel	Množstvo	B3		8			
1		2	B4		4			
2L+2R		2+2	B5		4			
3		4	B6		2			
F3		24	B7		2			
B2		20						



**Možnosť 1**  
Rohové kolíky upevnené do pôdy

Ľahká a rýchla montáž. Vhodné na použitie v oblastiach s miernejším podnebí.

3

Pôda




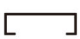

**Možnosť 2**  
Rohové kolíky upevnené do betónu

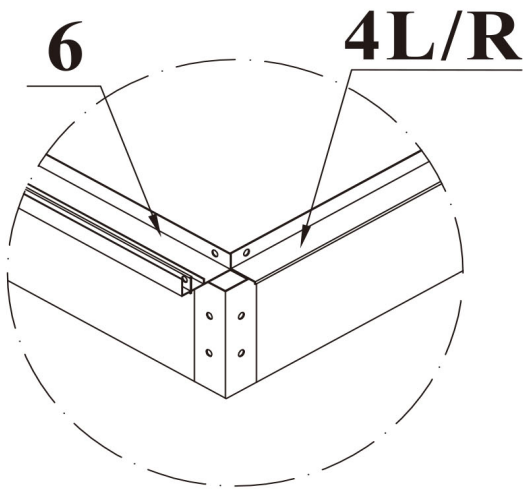
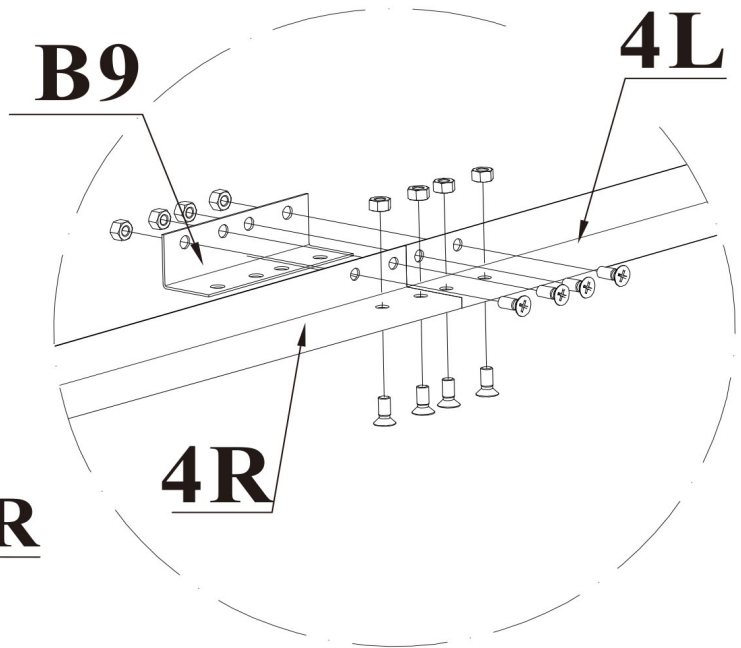
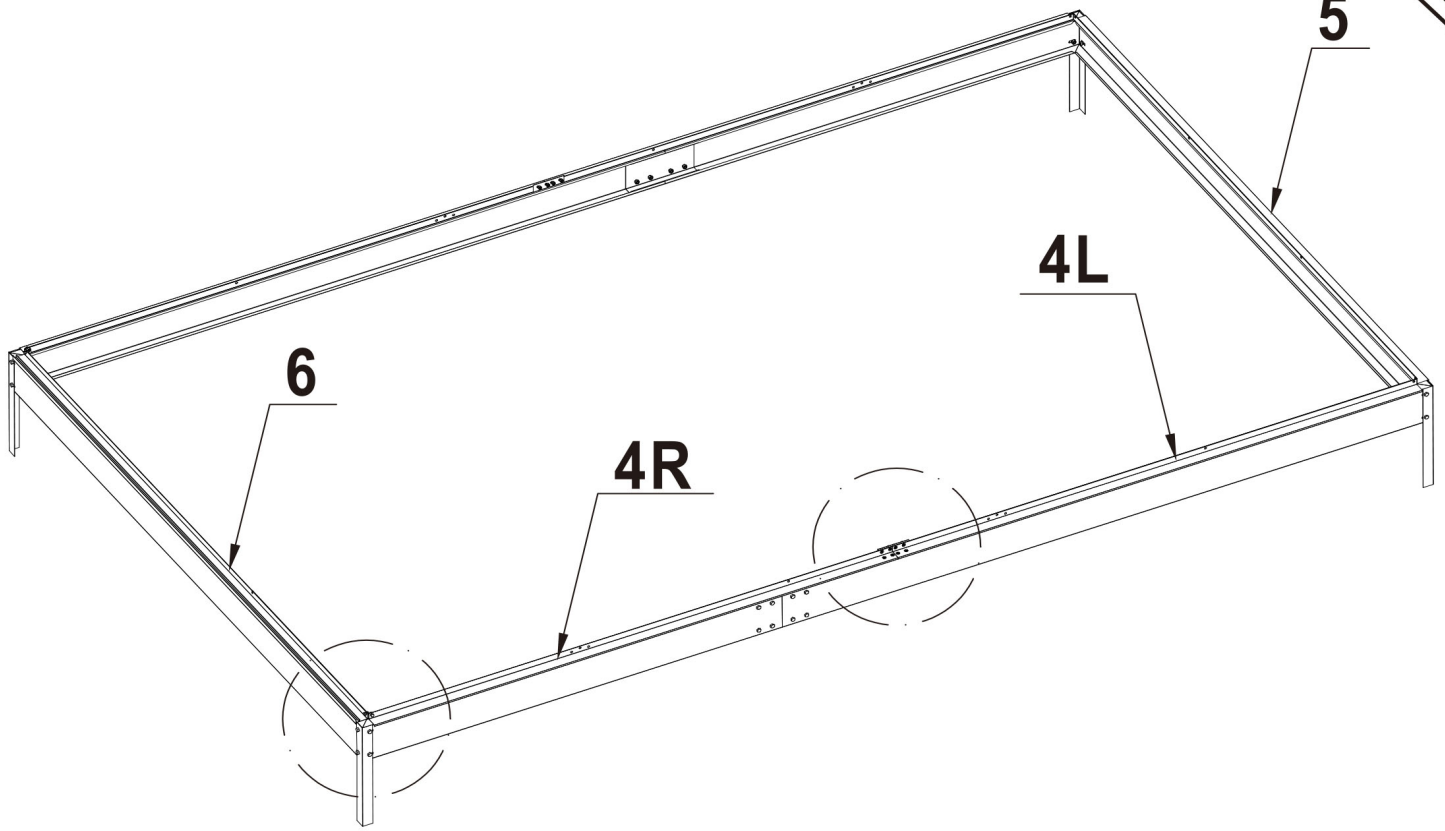
Najlepšia možnosť, ak chcete, aby bol skleník úplne zaistený.







3

Betón

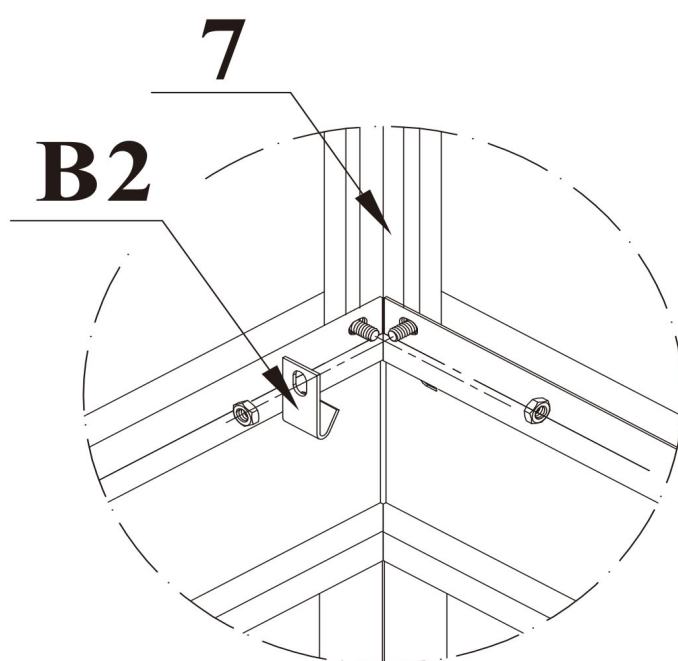
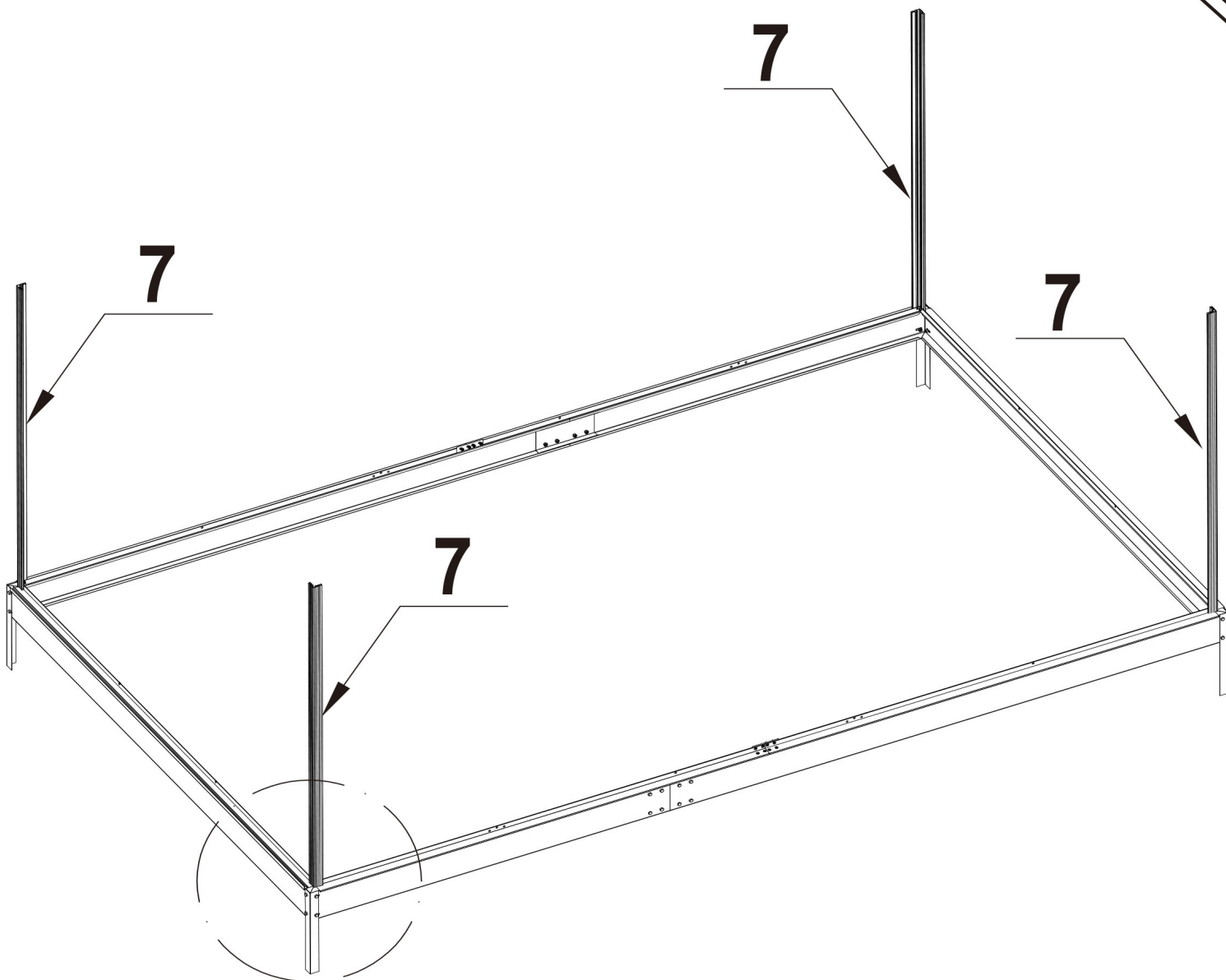
Pôda




	1	2
	2L+2R	2
	3	4
	B11	2
	F3	32

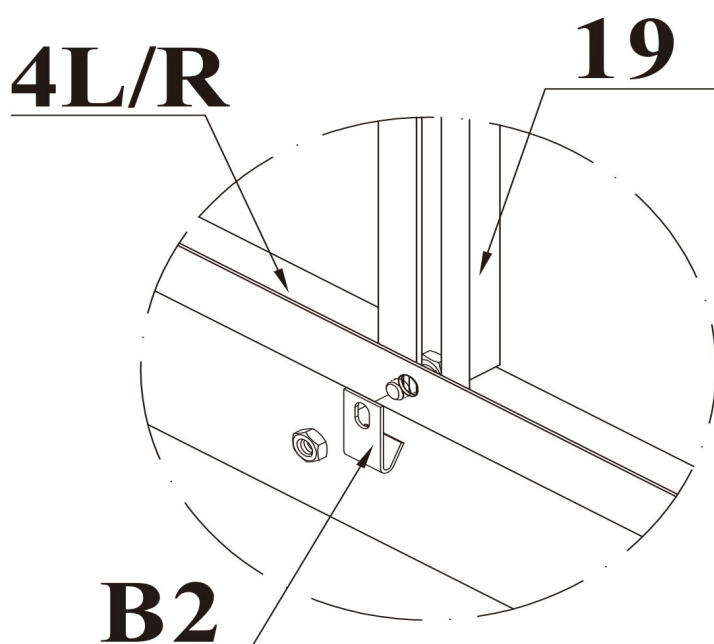
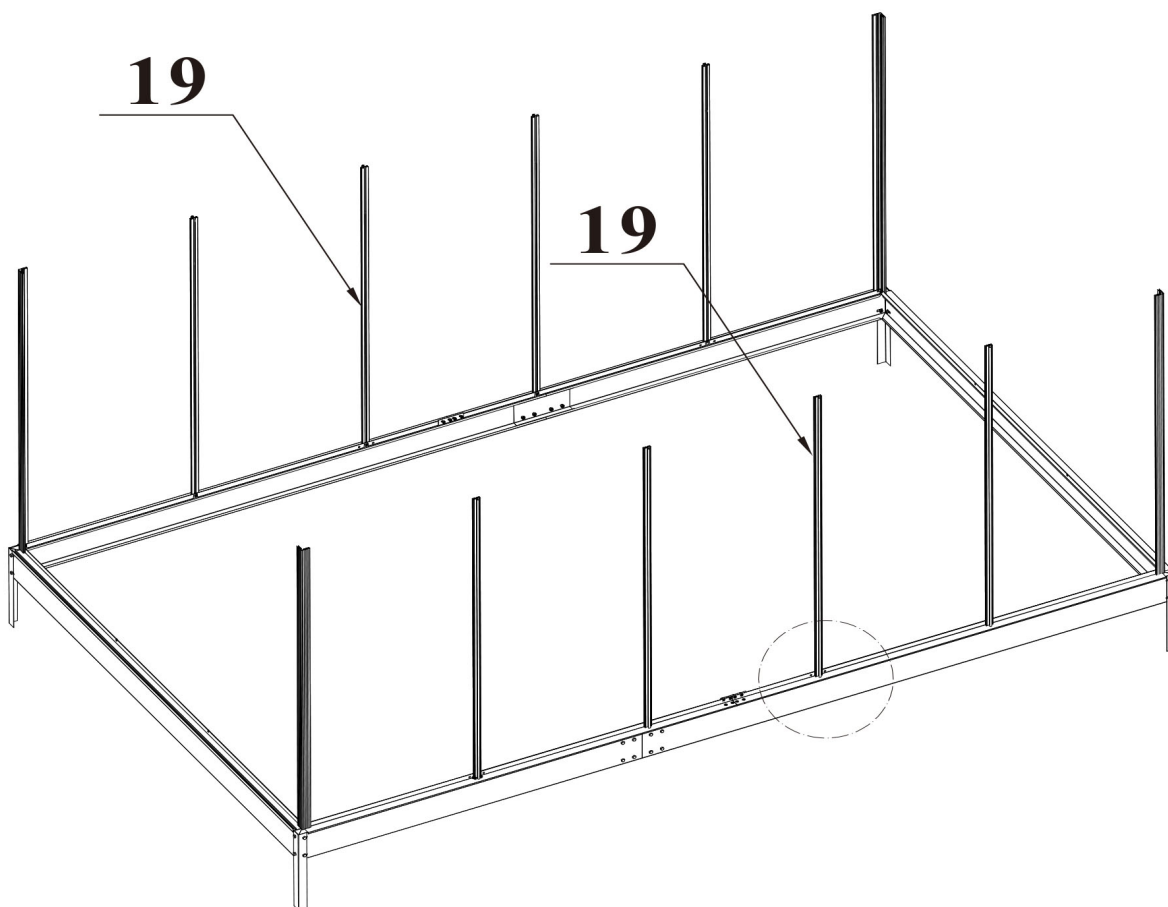


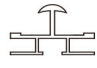


	<b>B9</b>	<b>2</b>		<b>5</b>	<b>1</b>
	<b>4R</b>	<b>2</b>		<b>6</b>	<b>1</b>
	<b>4L</b>	<b>2</b>		<b>F5</b>	<b>16</b>



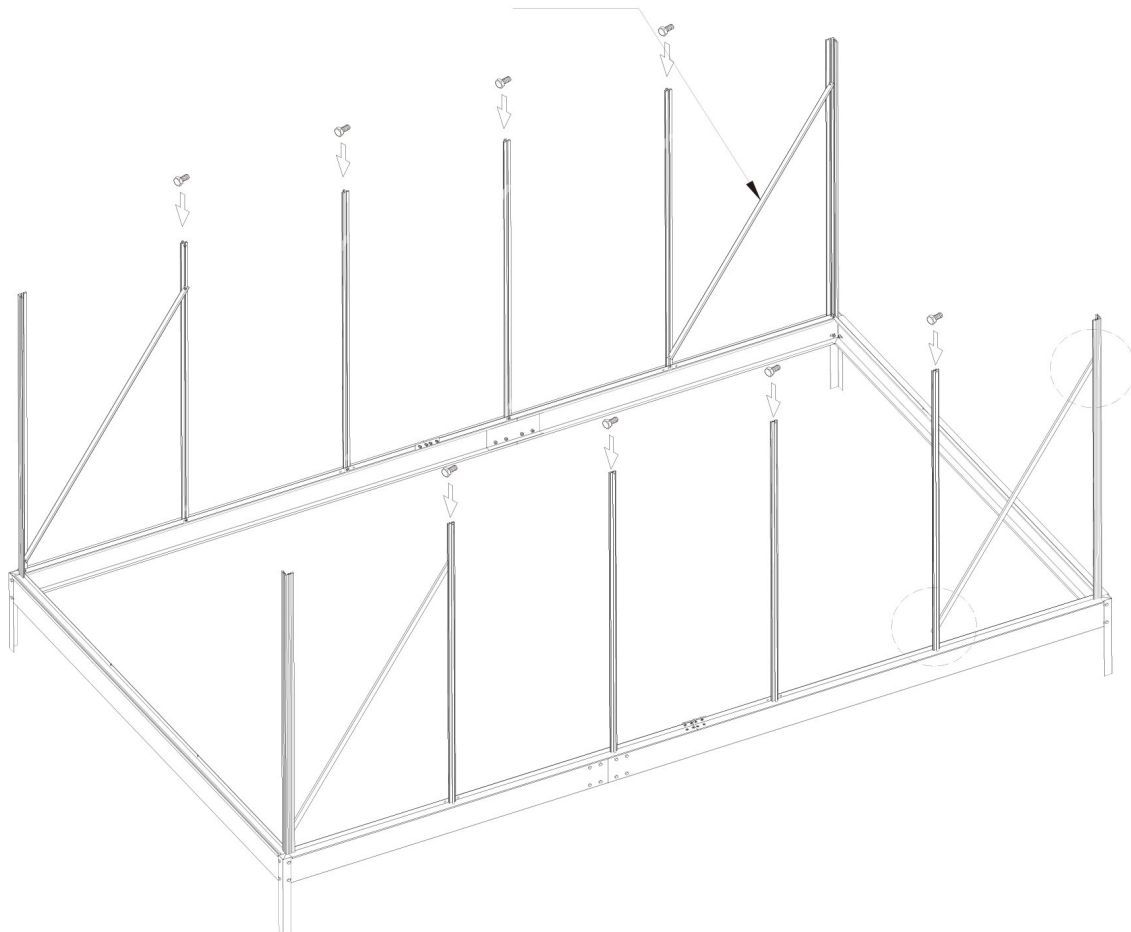


	7	4
	B2	4
	F4	8



	<b>19</b>	<b>8</b>
	<b>B2</b>	<b>8</b>
	<b>F4</b>	<b>8</b>

22

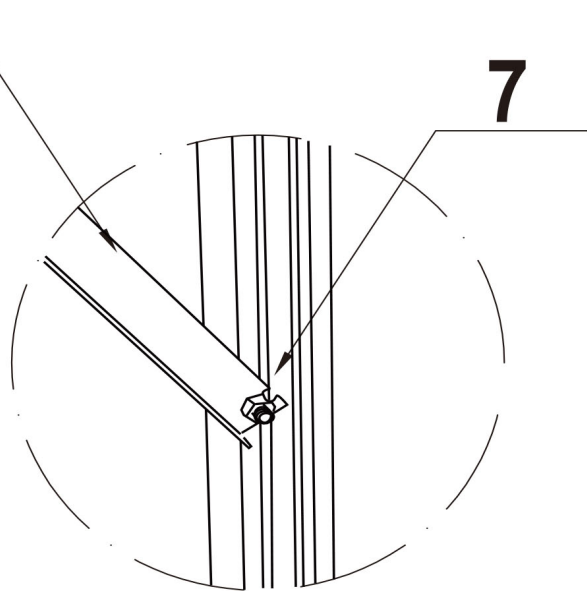
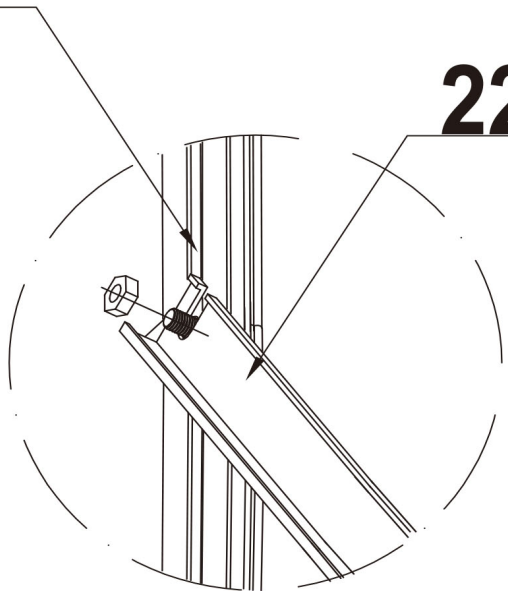





19

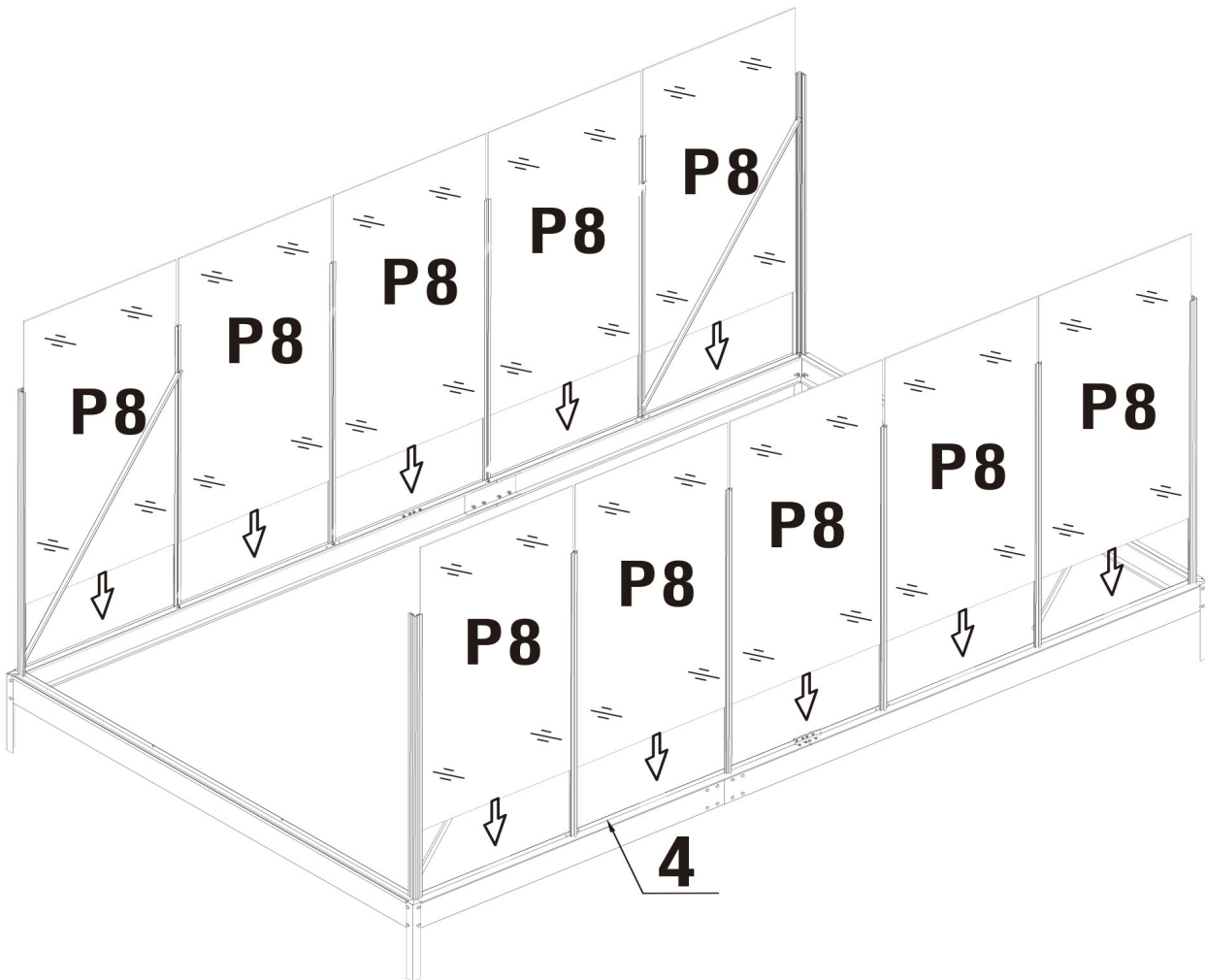
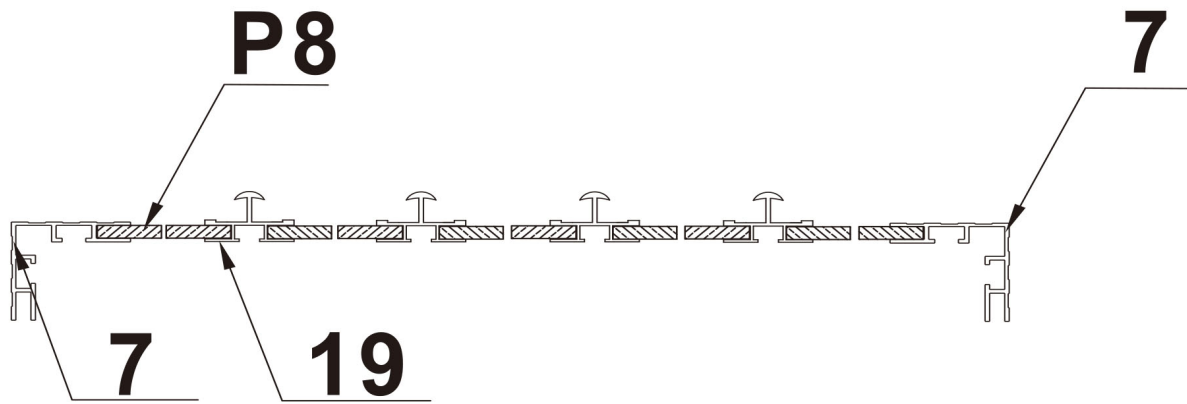
22

22

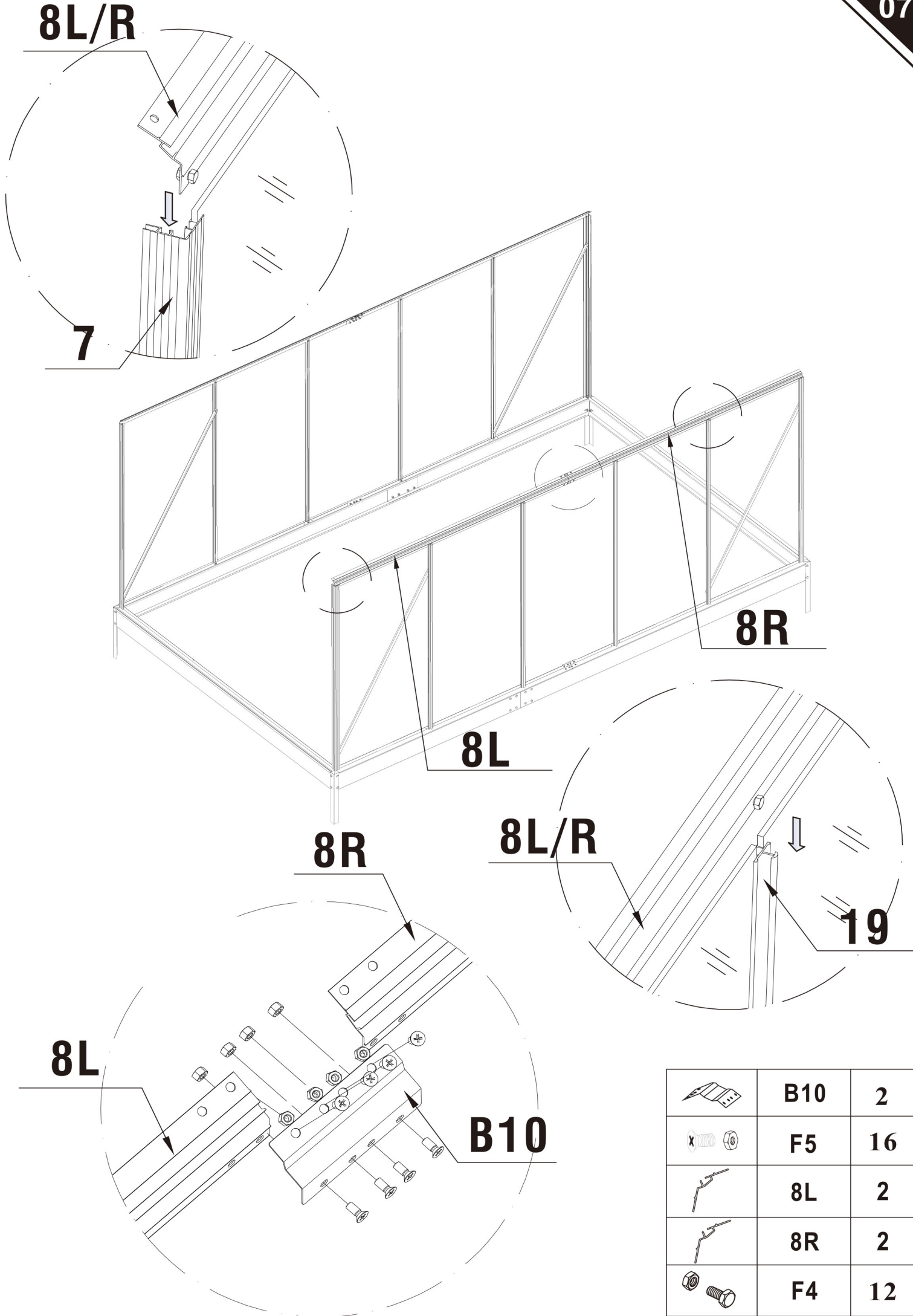
7

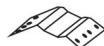






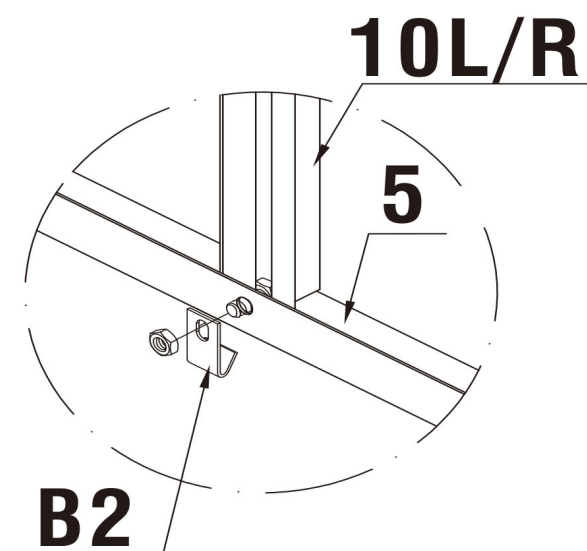
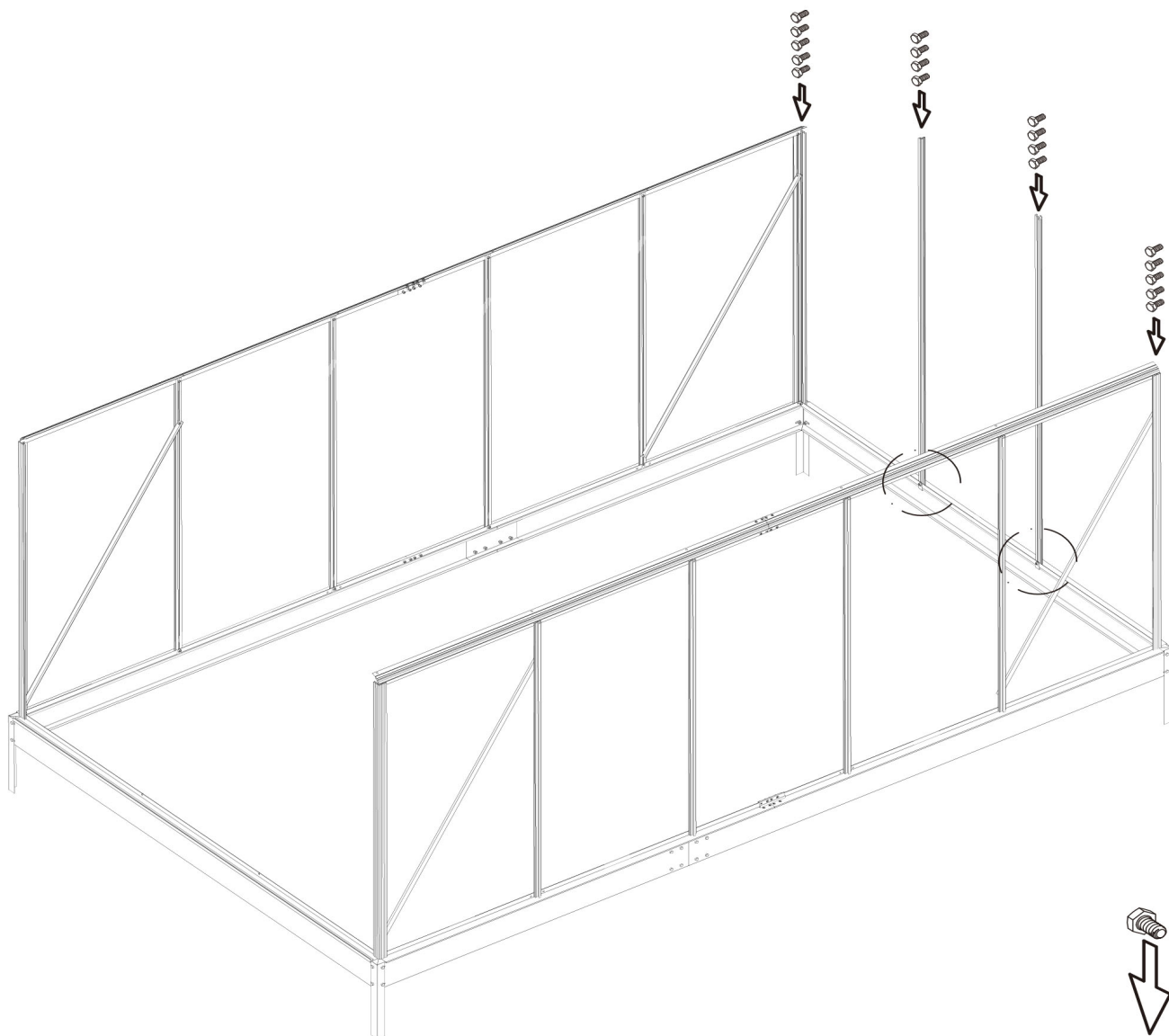
	<b>22</b>	<b>4</b>
	<b>F4</b>	<b>8</b>
	<b>F4</b>	<b>8</b>



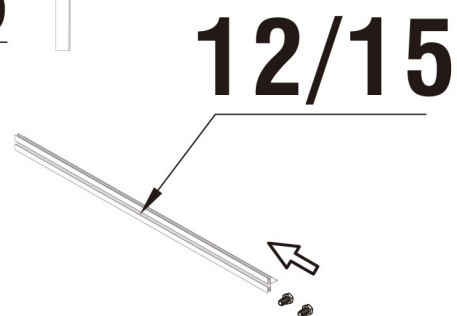
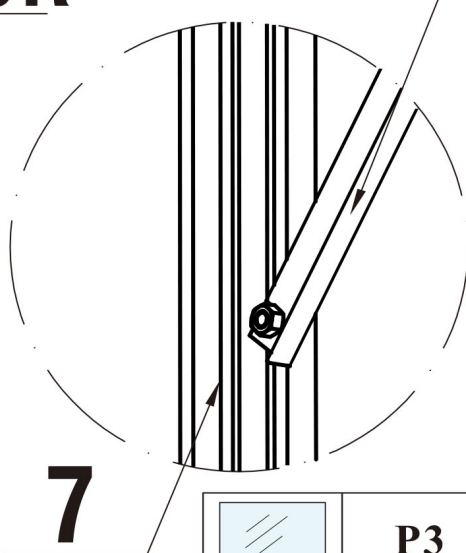
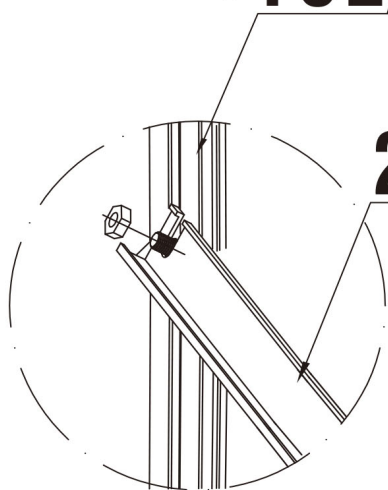
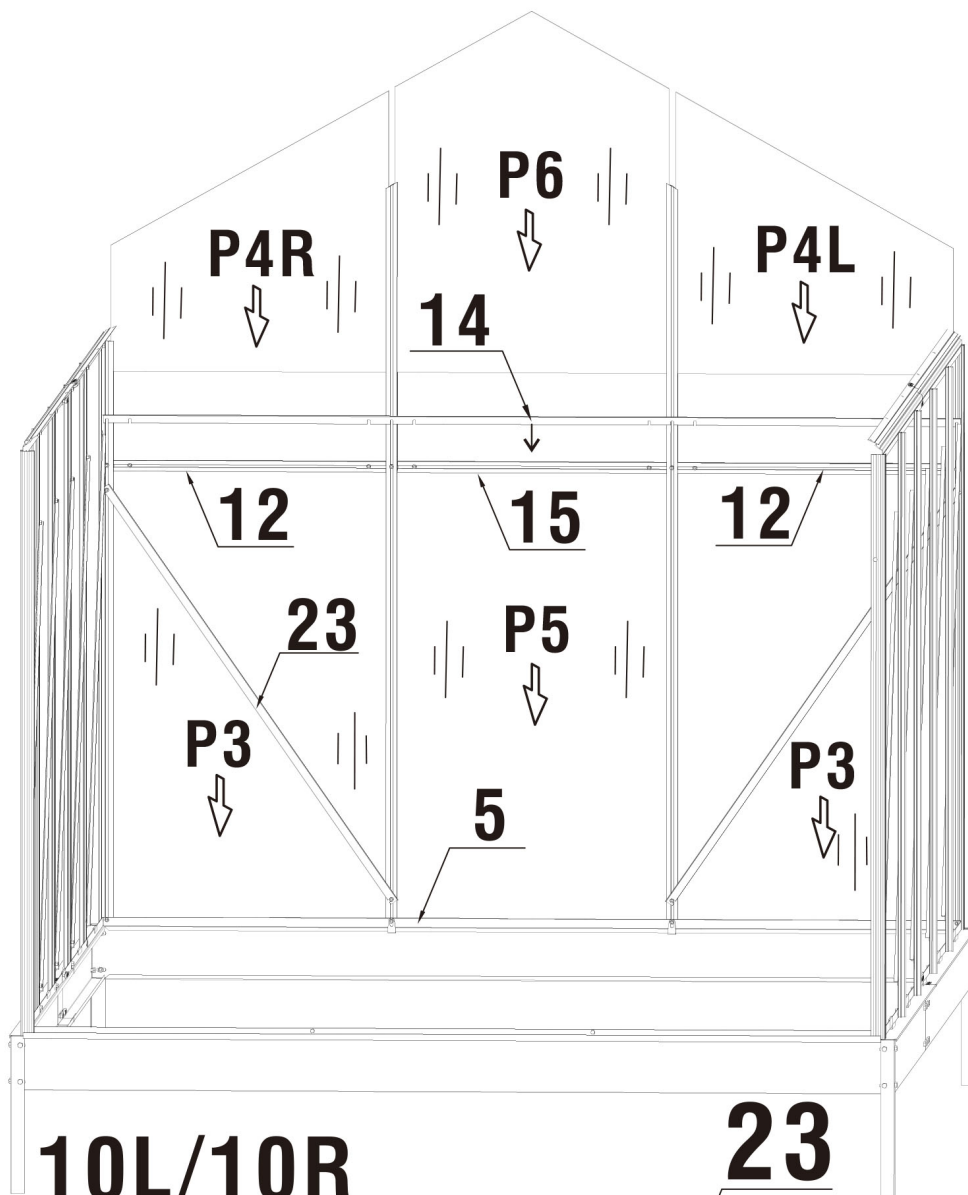
	<b>P8</b>	<b>10</b>
---------------------------------------------------------------------------------------	-----------	-----------



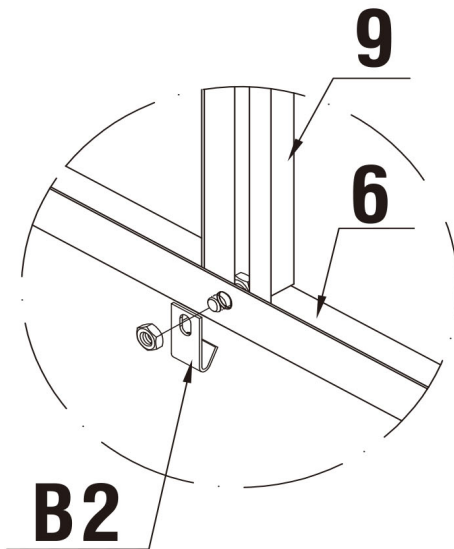
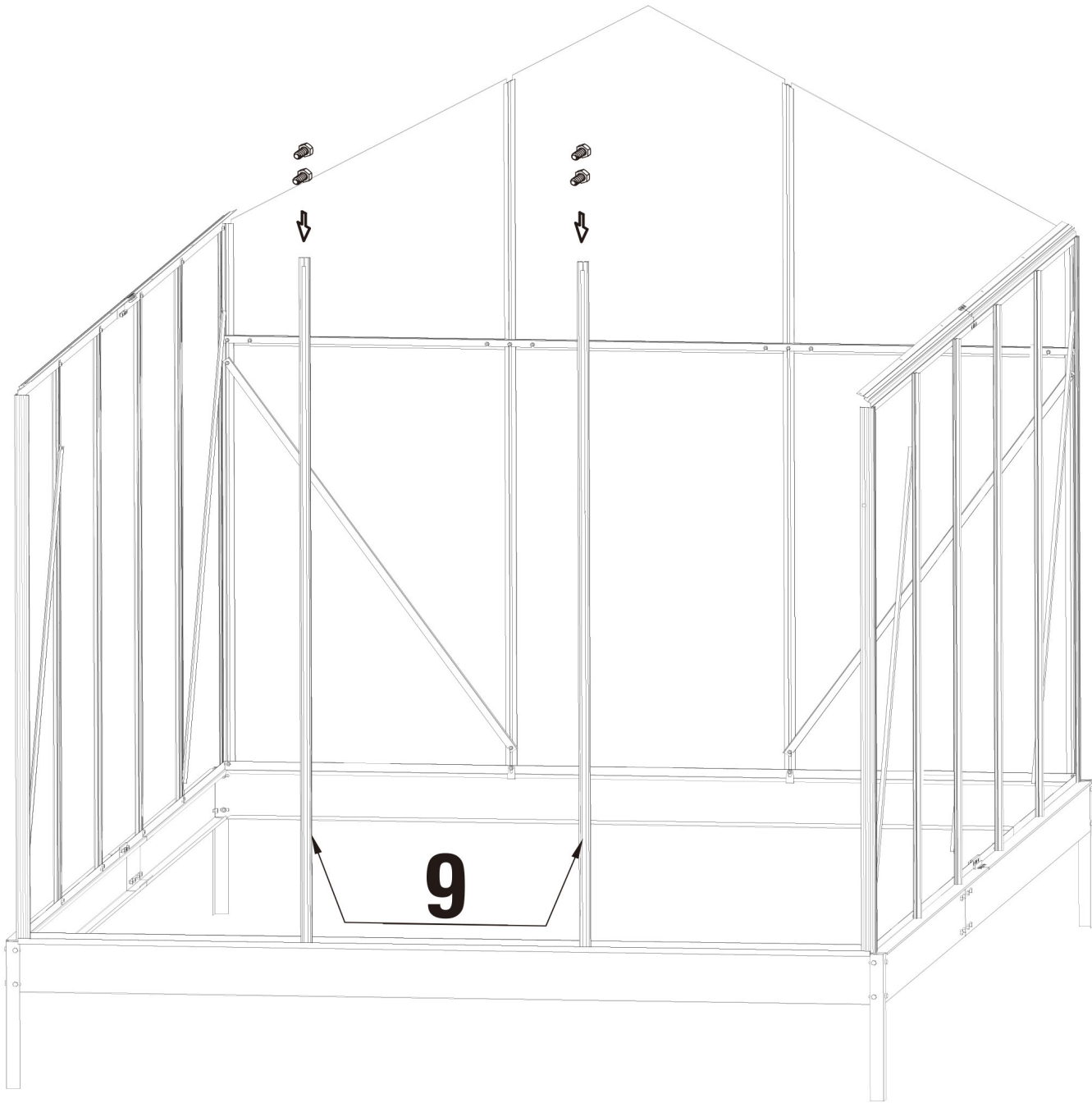
	<b>B10</b>	<b>2</b>
	<b>F5</b>	<b>16</b>
	<b>8L</b>	<b>2</b>
	<b>8R</b>	<b>2</b>
	<b>F4</b>	<b>12</b>

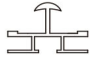
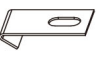




	<b>10L</b>	<b>1</b>
	<b>10R</b>	<b>1</b>
	<b>B2</b>	<b>2</b>
	<b>F4</b>	<b>16</b>
	<b>F4</b>	<b>2</b>

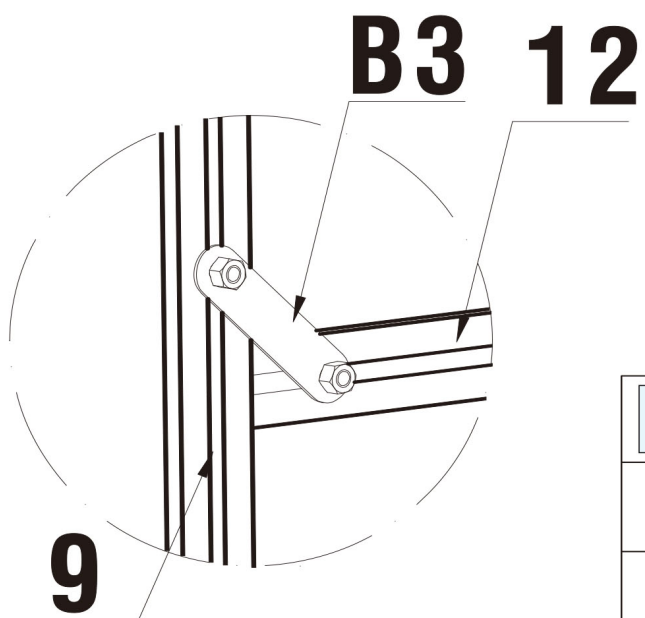
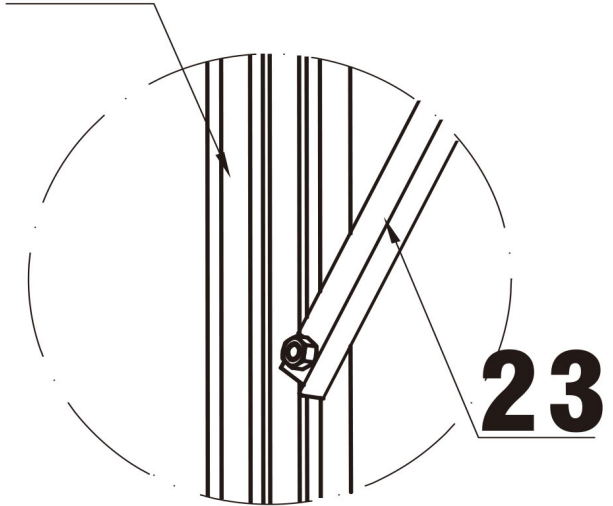
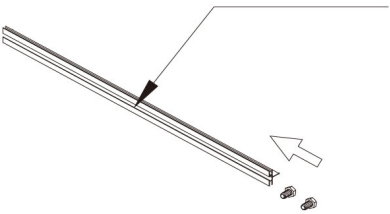
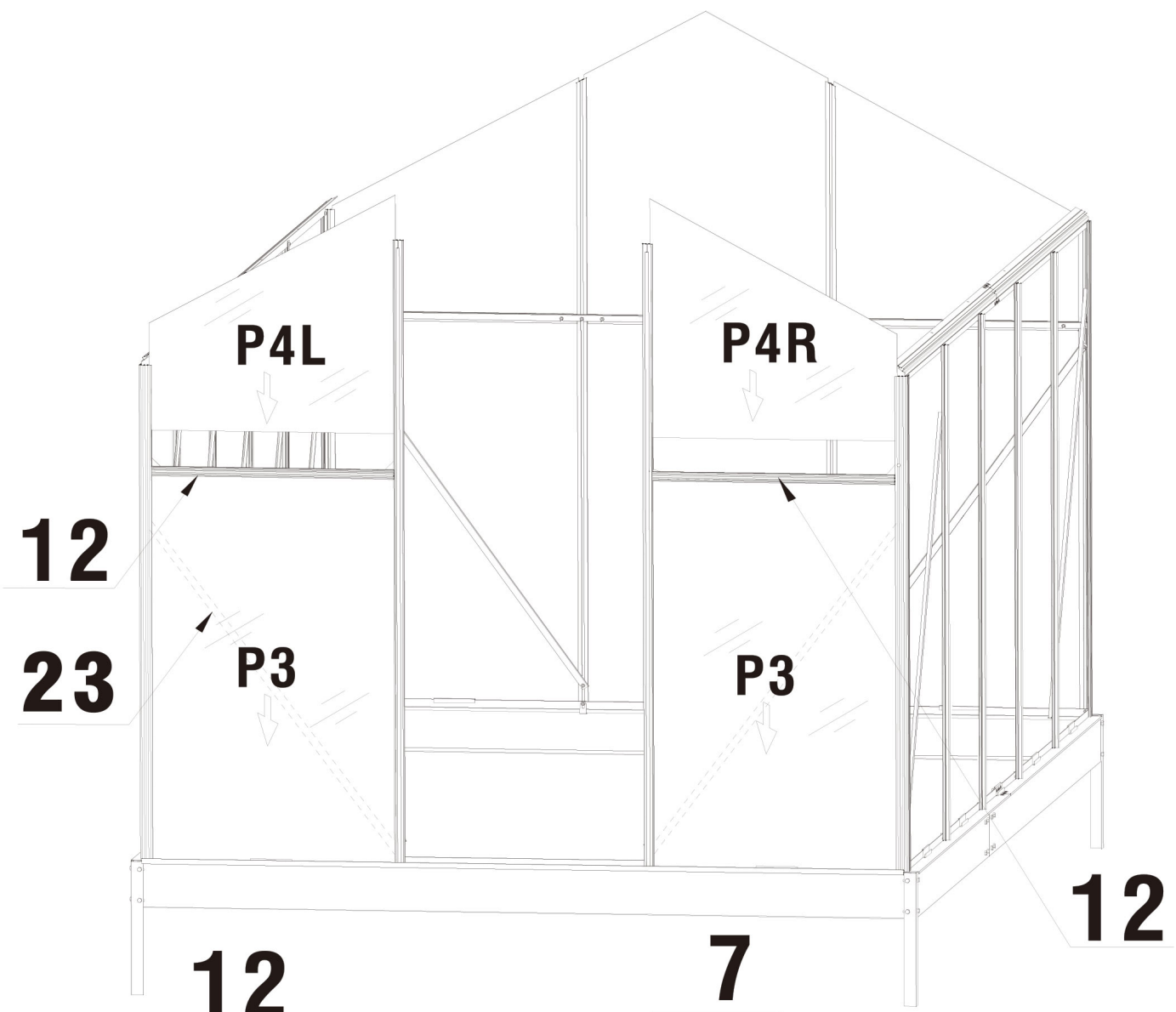



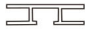


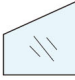

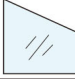

				12	2
	P3	2		15	1
	P4R	1		14	1
	P4R	1		23	2
	P5	1		F4	8
	P6	1		F4	6

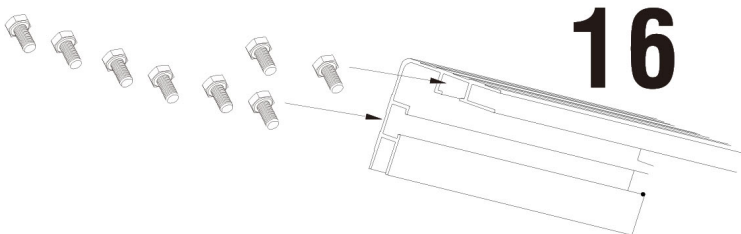
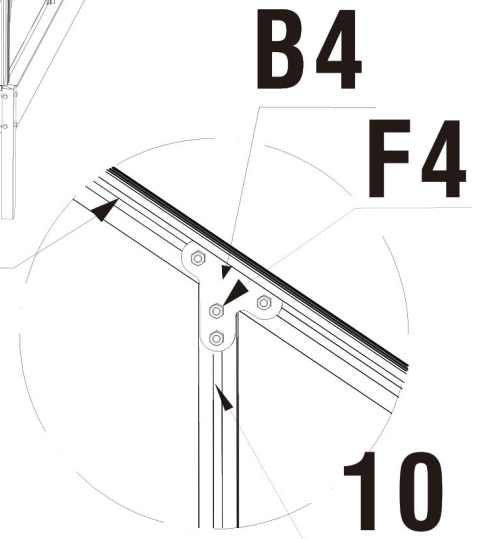
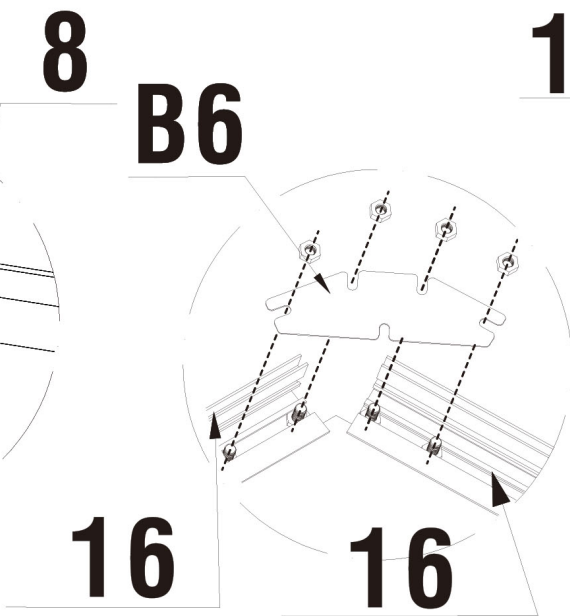
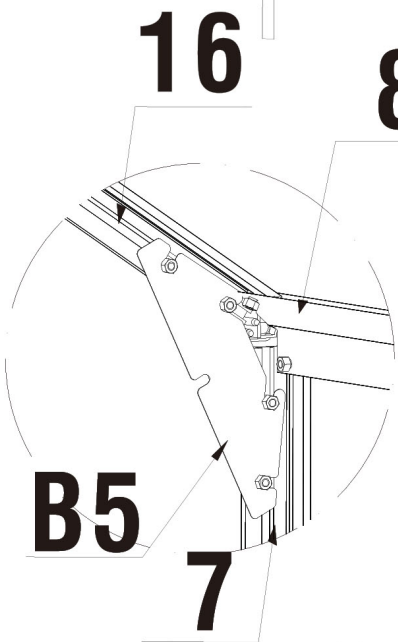
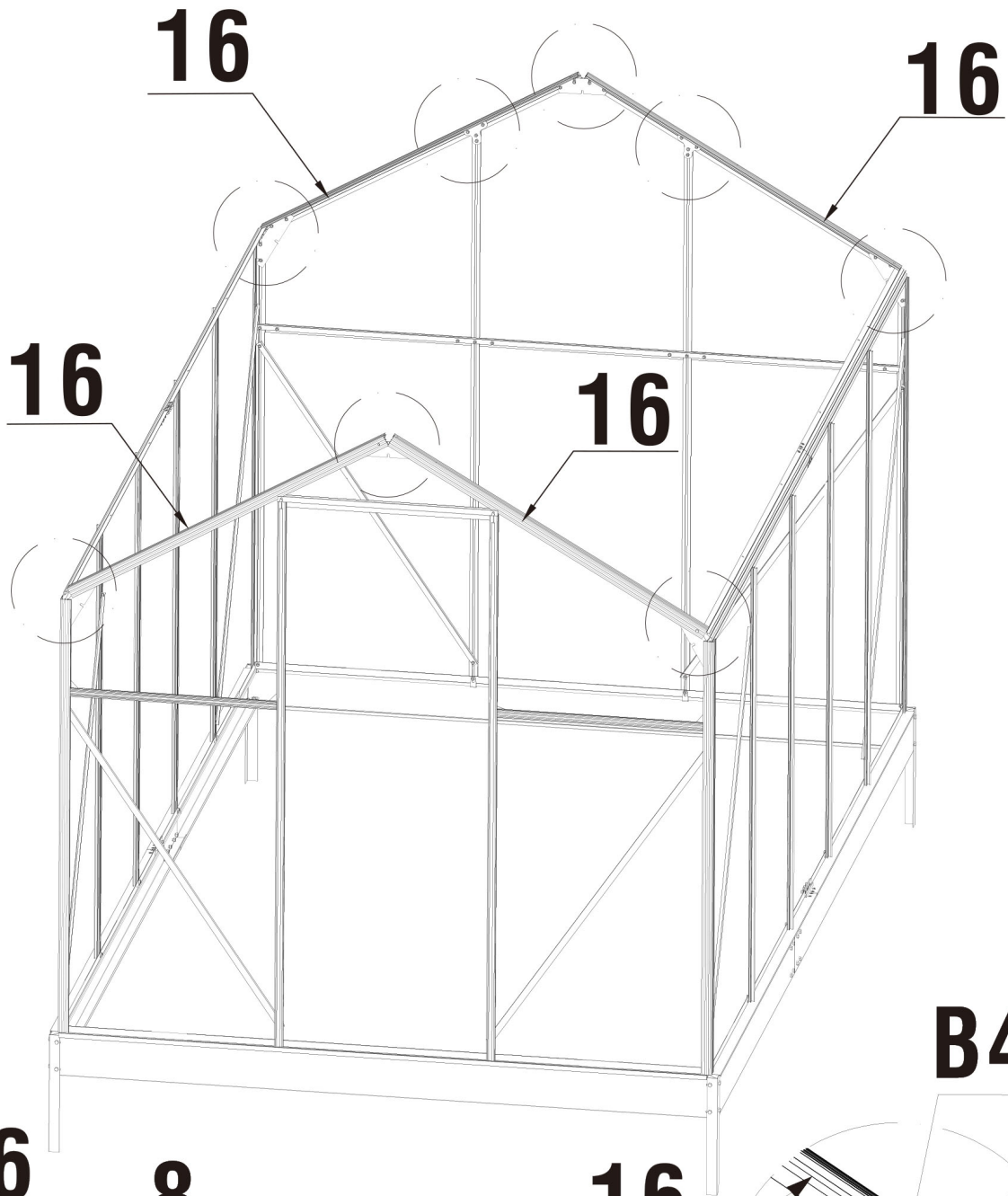





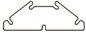


	<b>9</b>	<b>2</b>
	<b>B2</b>	<b>2</b>
	<b>F4</b>	<b>16</b>
	<b>F4</b>	<b>2</b>

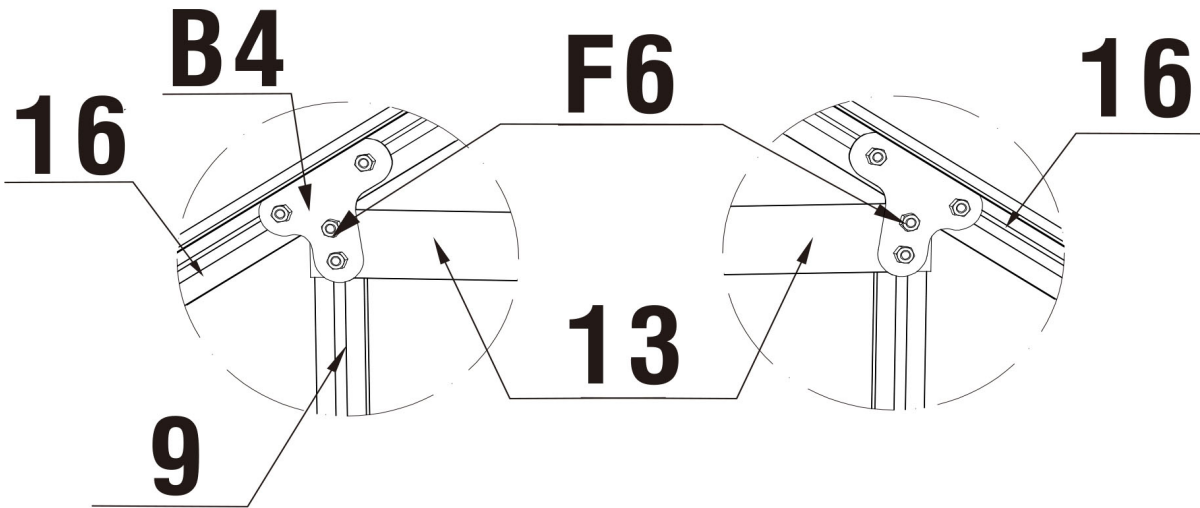
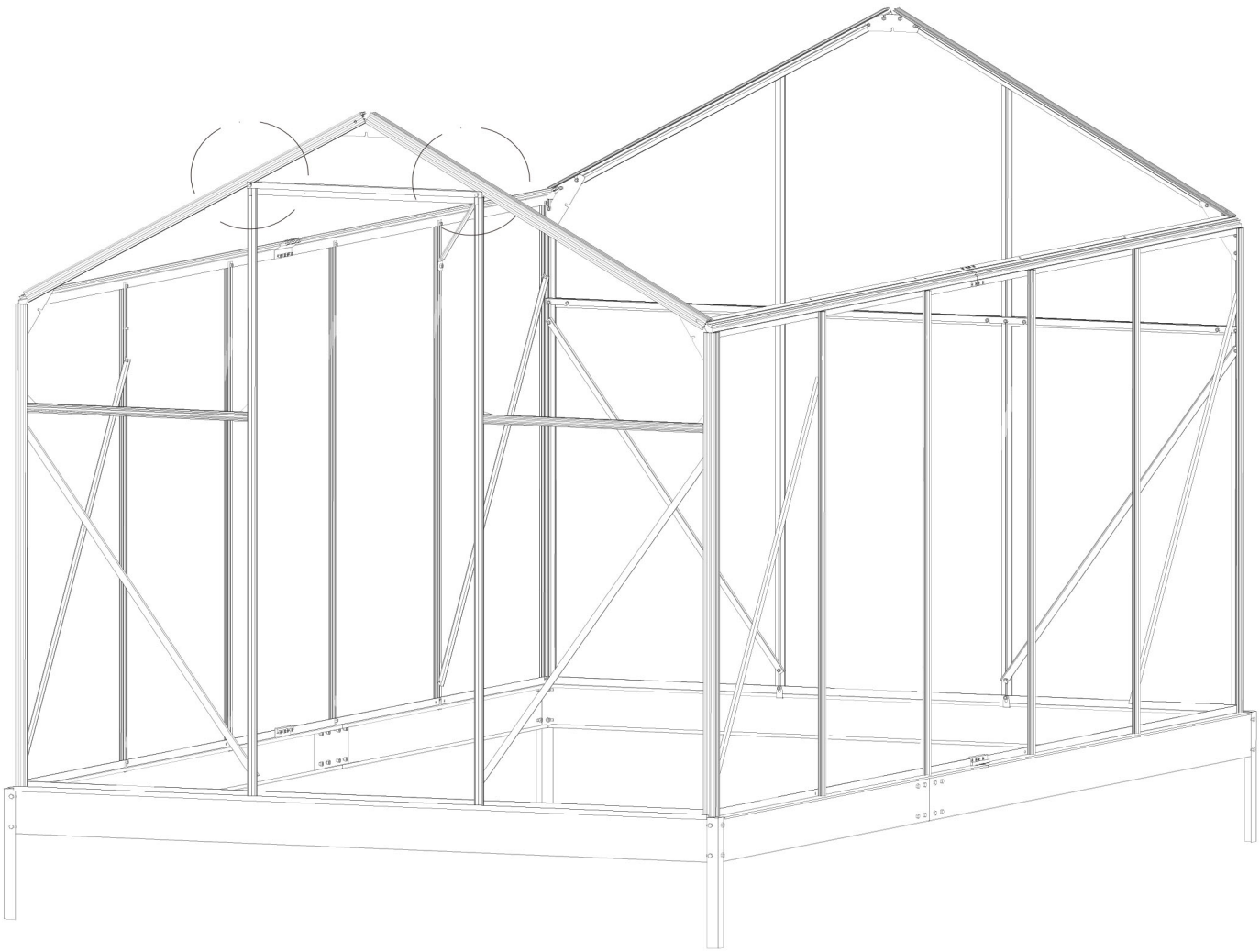









				<b>B3</b>	<b>4</b>
				<b>12</b>	<b>2</b>
	<b>P3</b>	<b>2</b>		<b>23</b>	<b>2</b>
	<b>P4R</b>	<b>1</b>		<b>F4</b>	<b>4</b>
	<b>P4R</b>	<b>1</b>		<b>F4</b>	<b>8</b>

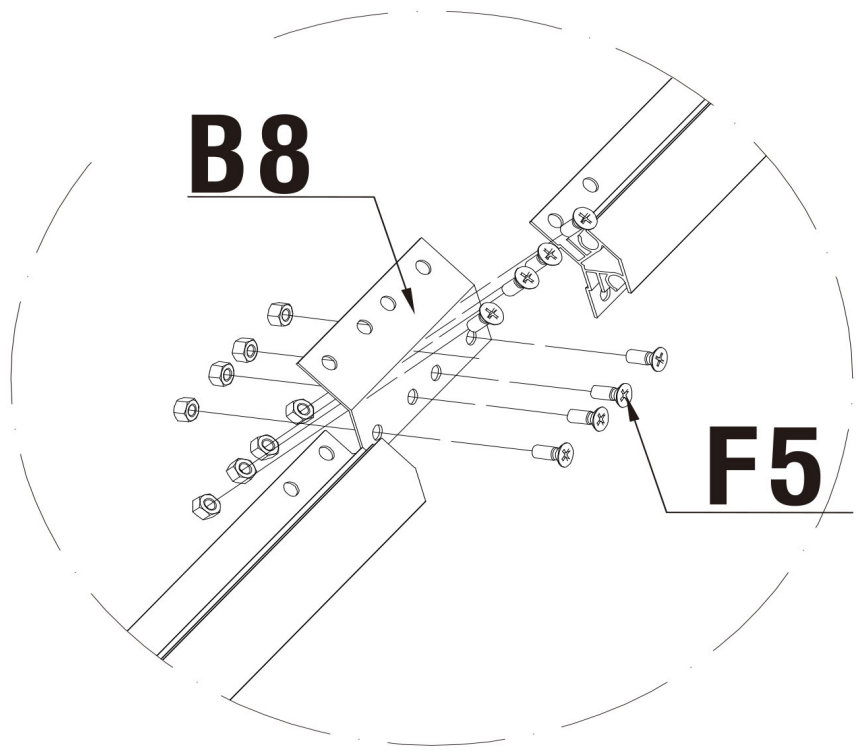
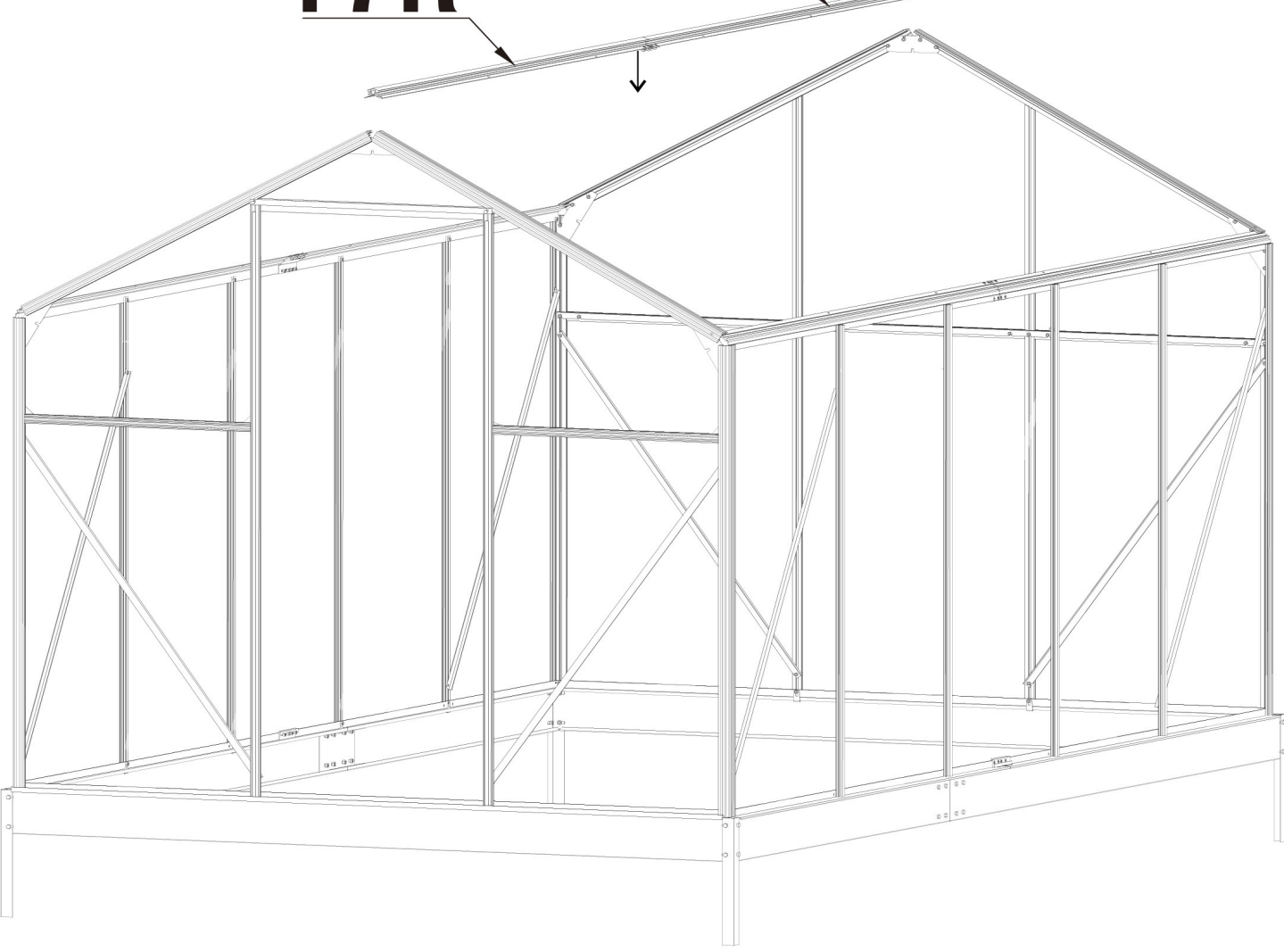


	<b>16</b>	<b>4</b>
	<b>B4</b>	<b>2</b>
	<b>B6</b>	<b>2</b>
	<b>B5</b>	<b>4</b>
	<b>F4</b>	<b>32</b>
	<b>F4</b>	<b>40</b>

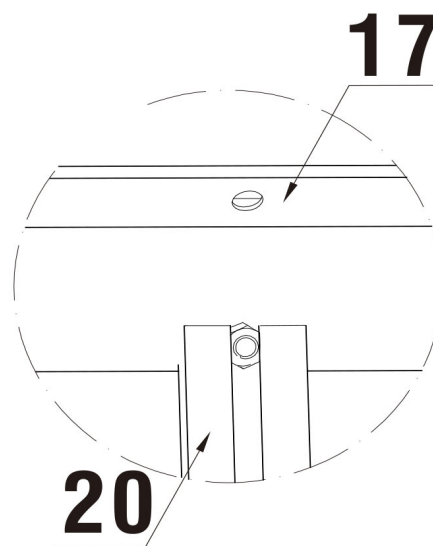
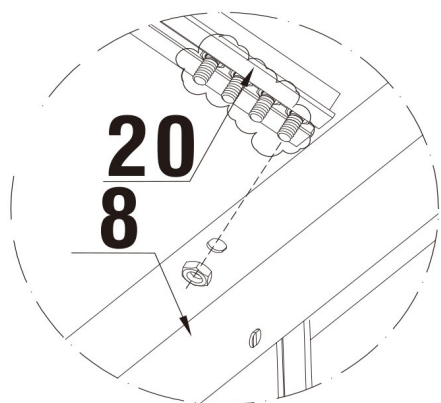
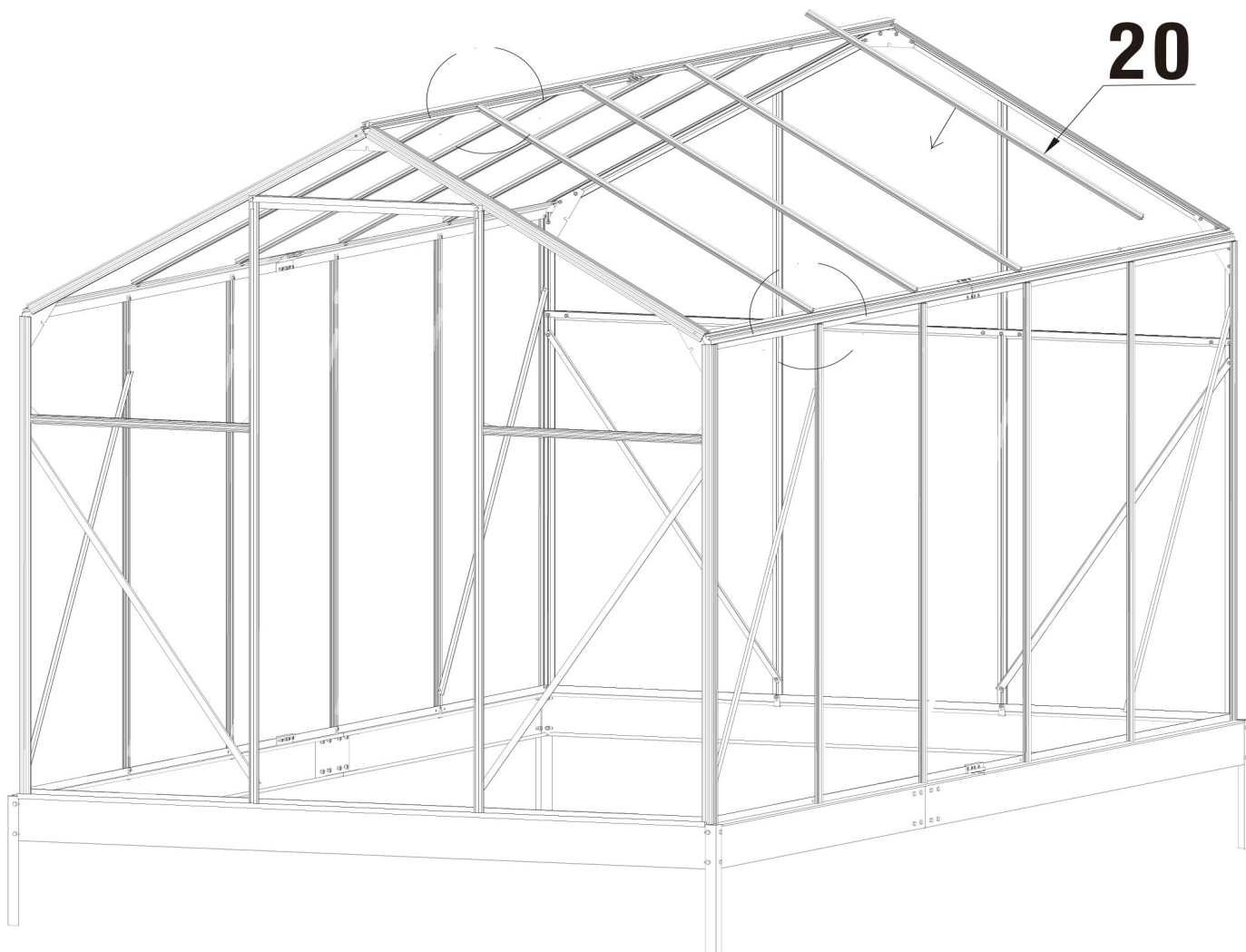


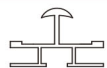


	<b>P7</b>	<b>1</b>
	<b>F6</b>	<b>2</b>
	<b>B4</b>	<b>2</b>
	<b>13</b>	<b>1</b>
	<b>F4</b>	<b>8</b>

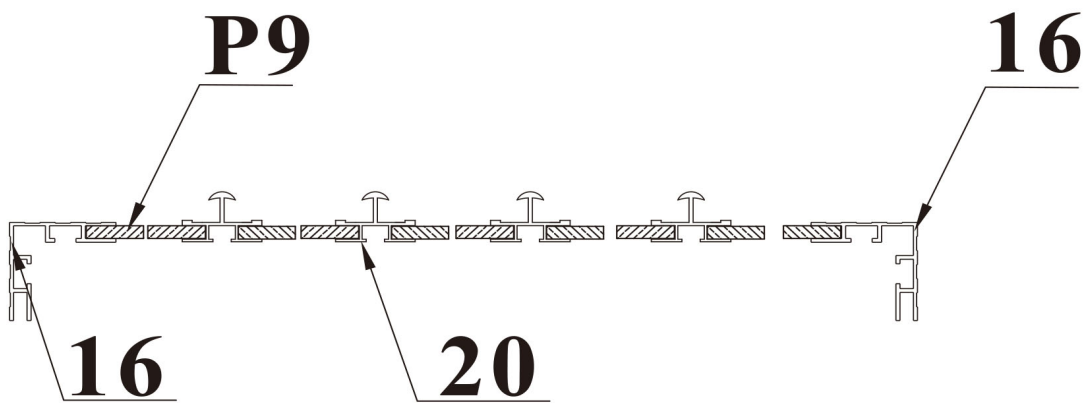
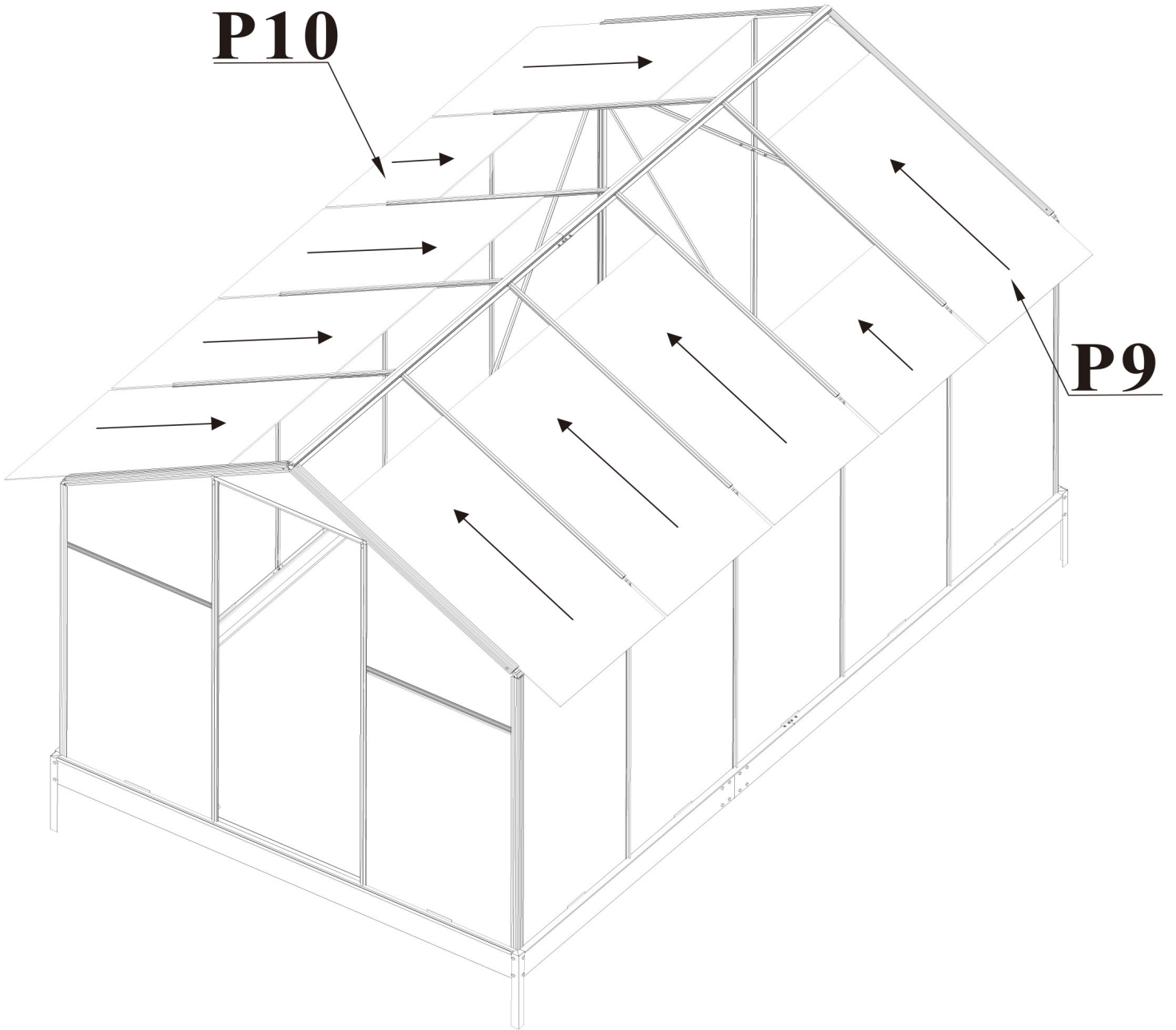
**17R**      **17L**



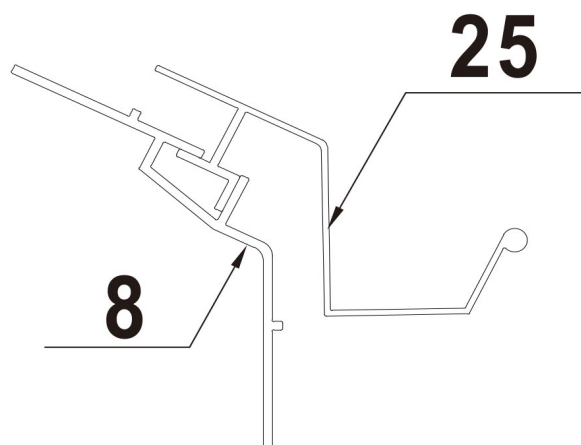
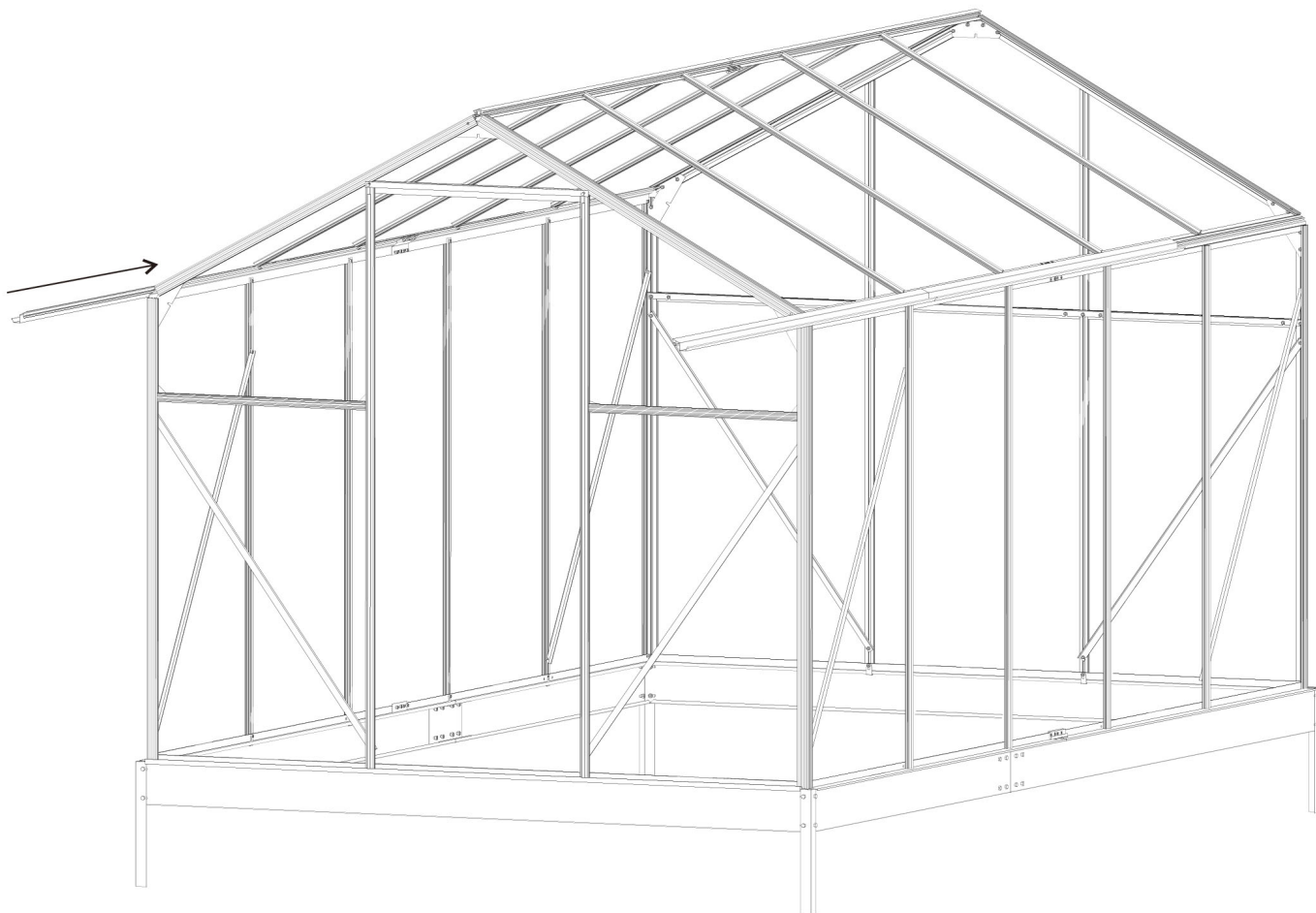
	<b>B8</b>	<b>1</b>
	<b>17L</b>	<b>1</b>
	<b>17R</b>	<b>1</b>
	<b>F5</b>	<b>8</b>
	<b>F4</b>	<b>4</b>




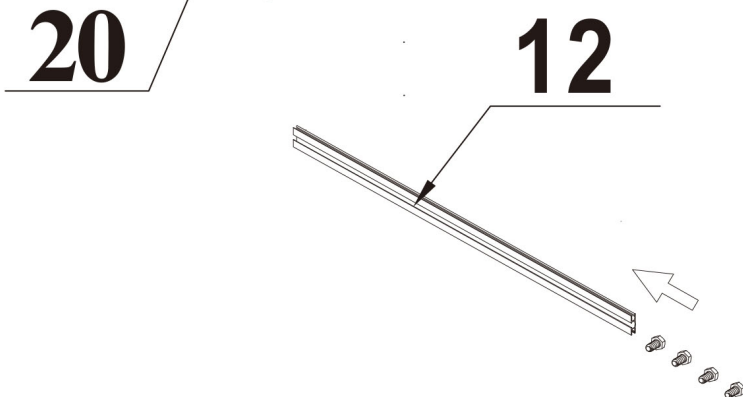
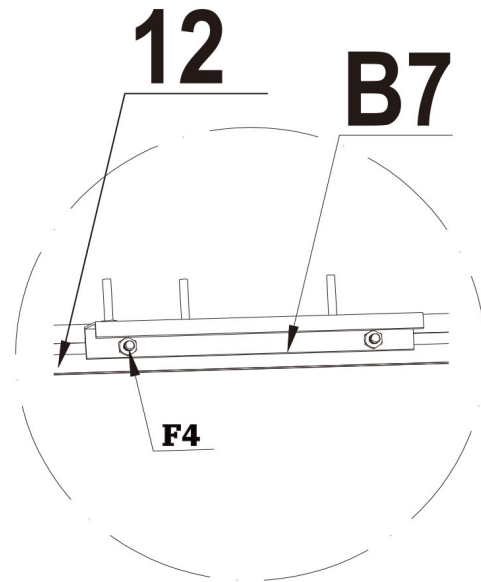
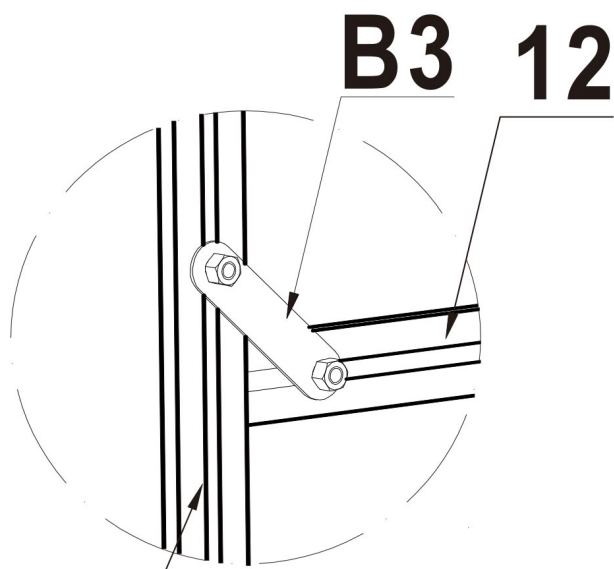
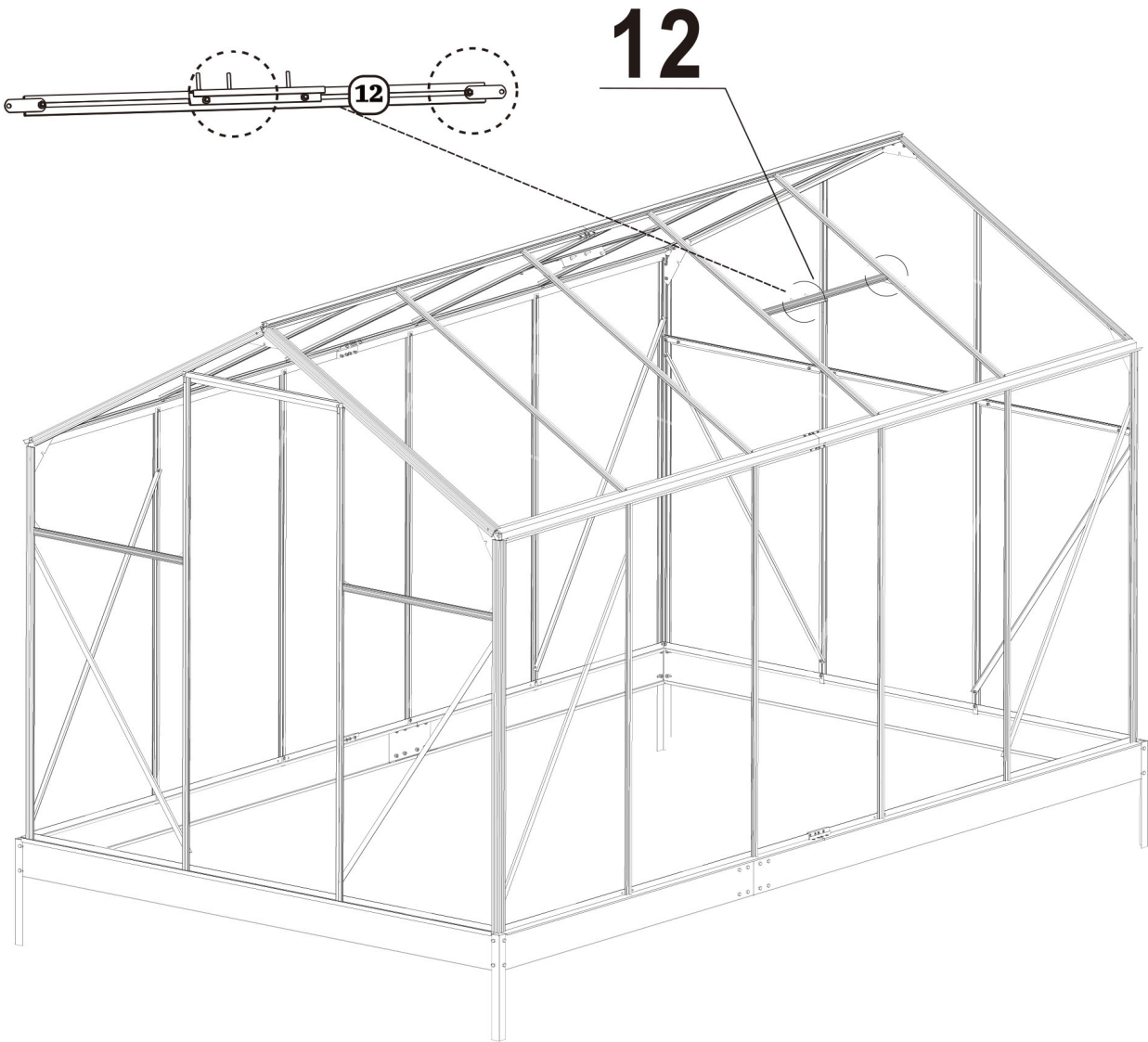
	<b>20</b>	<b>8</b>
	<b>F4</b>	<b>32</b>
	<b>F4</b>	<b>24</b>


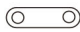





	<b>P9</b>	<b>8</b>
	<b>P10</b>	<b>2</b>

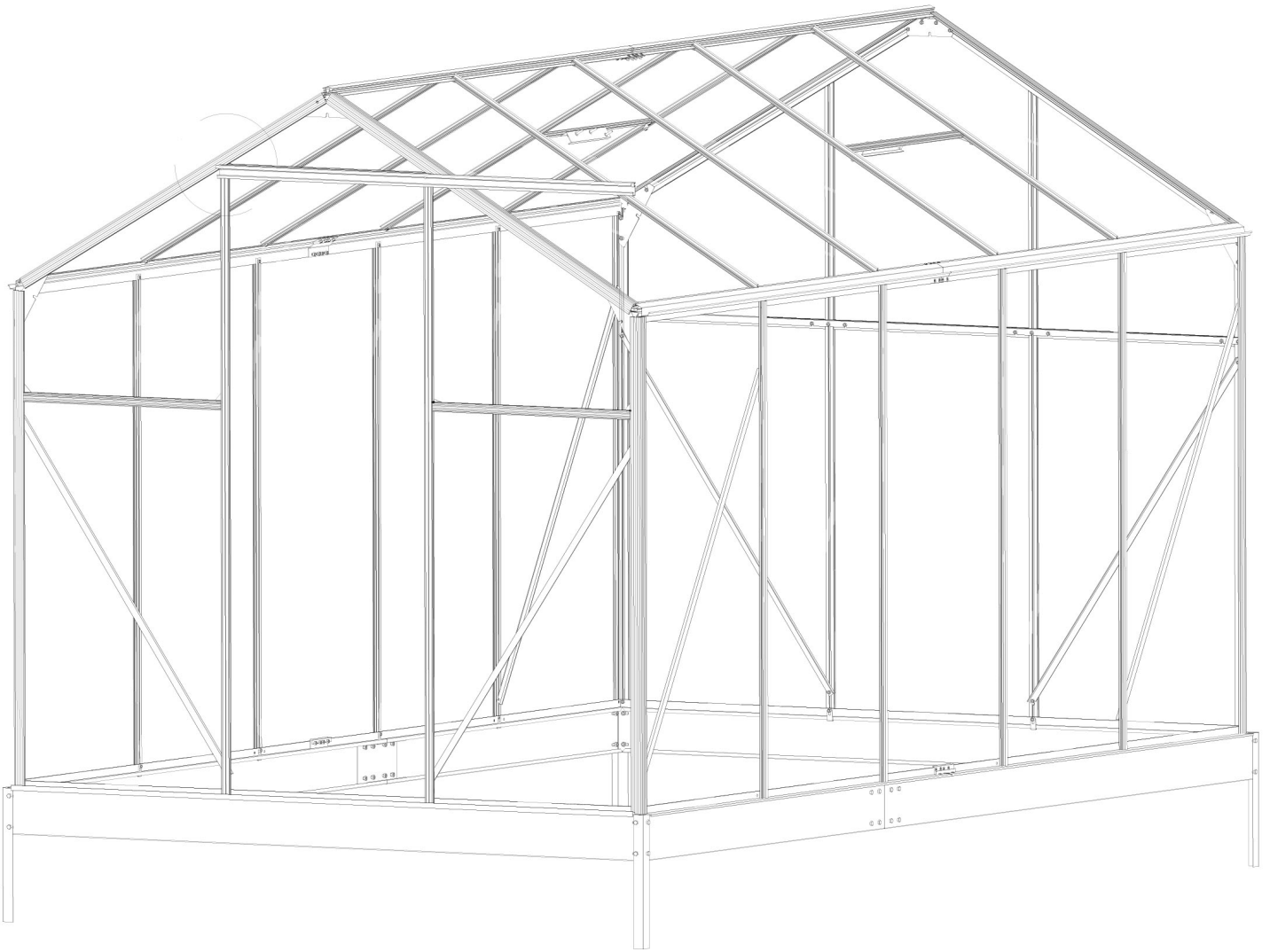


	<b>25L+25R</b>	<b>2+2</b>
---------------------------------------------------------------------------------------	----------------	------------



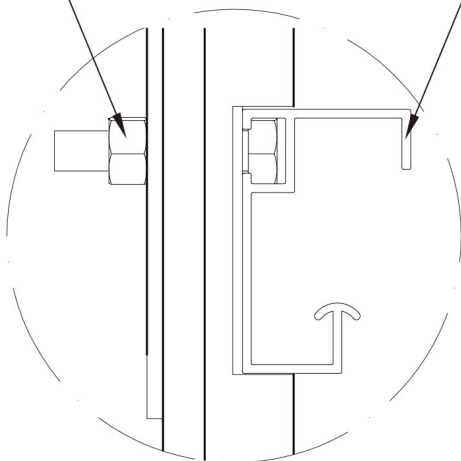
	<b>12</b>	<b>2</b>
	<b>B3</b>	<b>4</b>
	<b>B7</b>	<b>2</b>
	<b>F4</b>	<b>4</b>
	<b>F4</b>	<b>8</b>





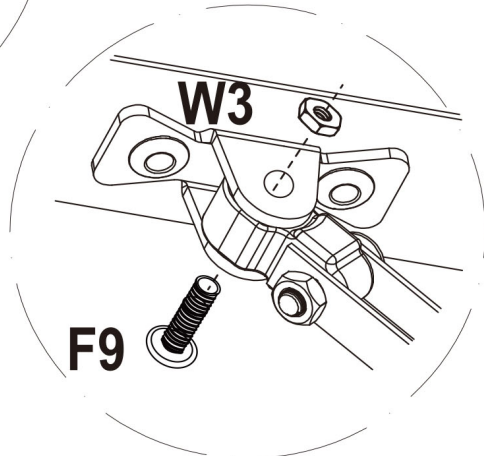
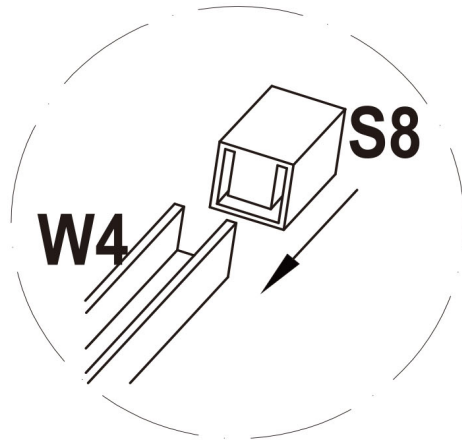
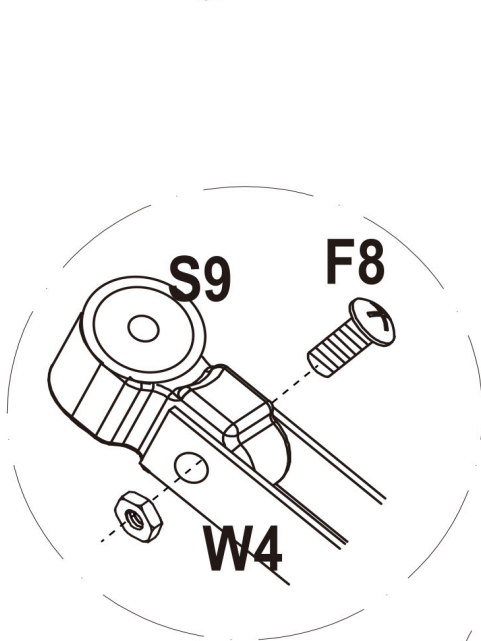
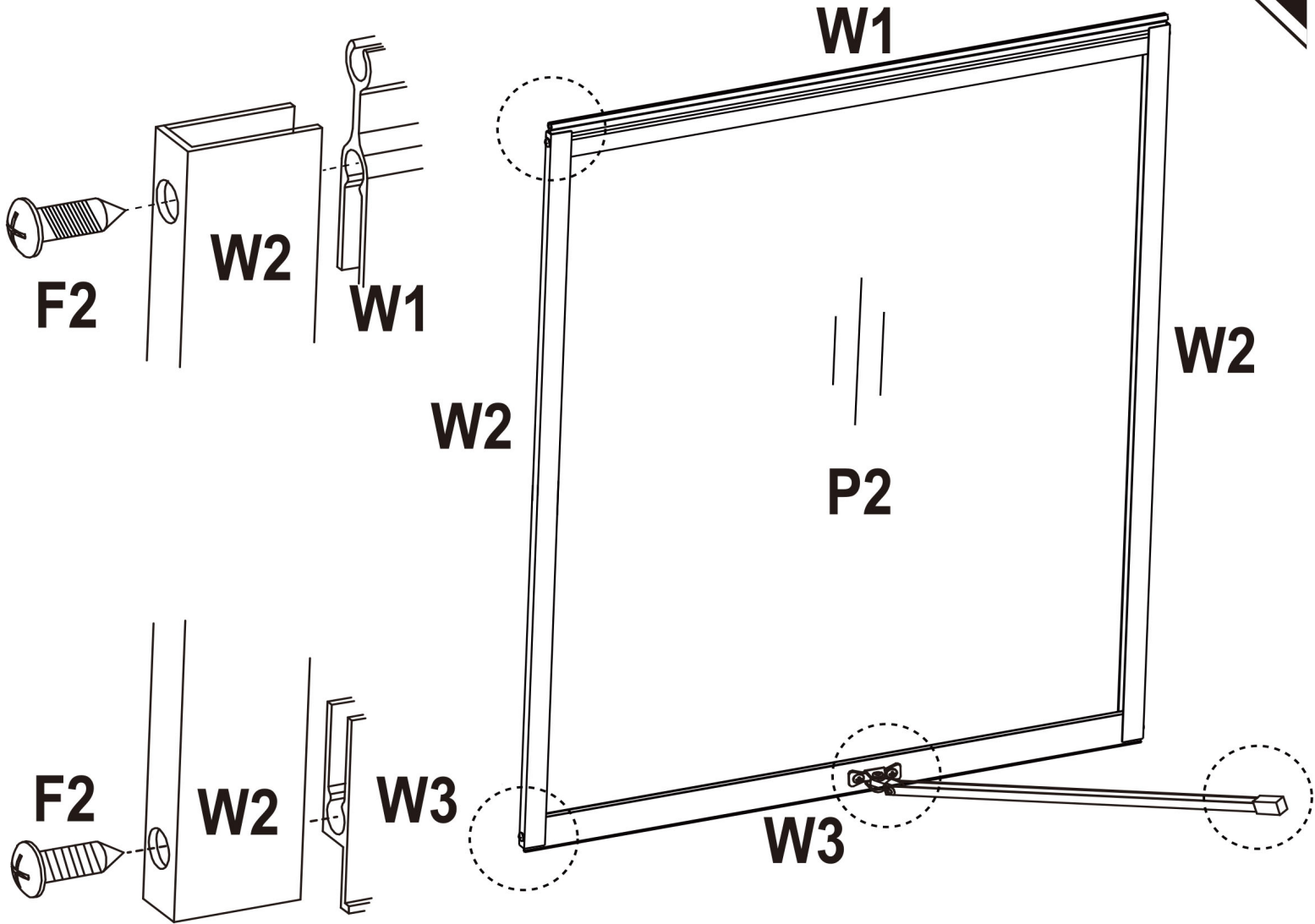




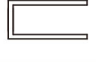


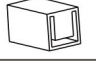




**F6**

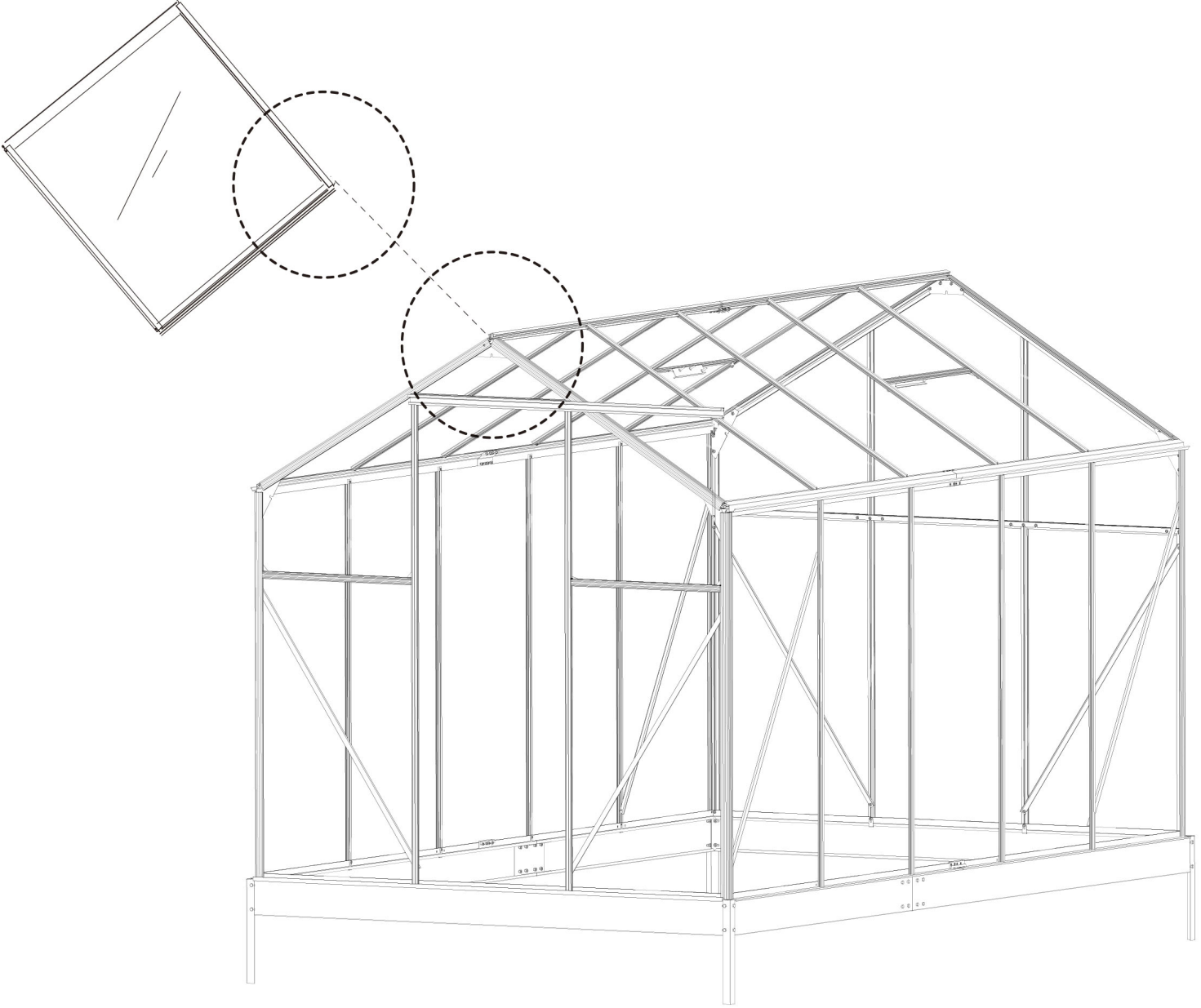
**18**



	<b>18</b>	<b>1</b>
	<b>F4</b>	<b>2</b>

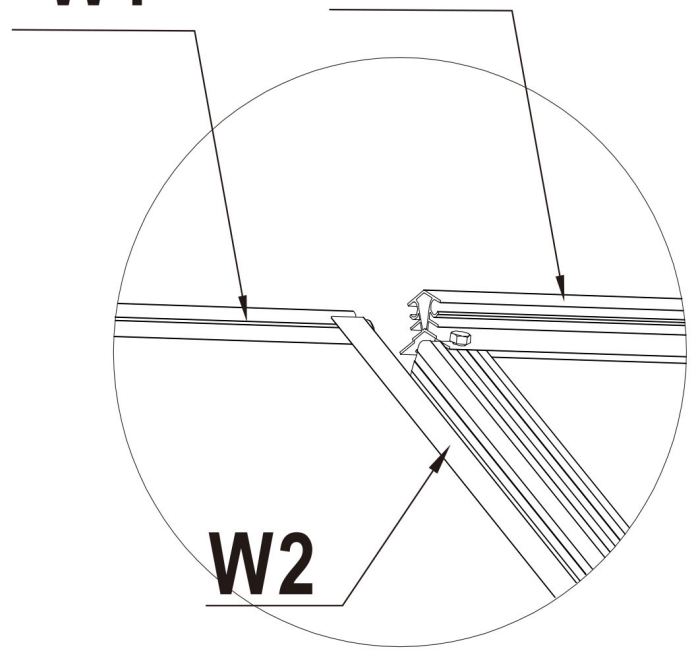
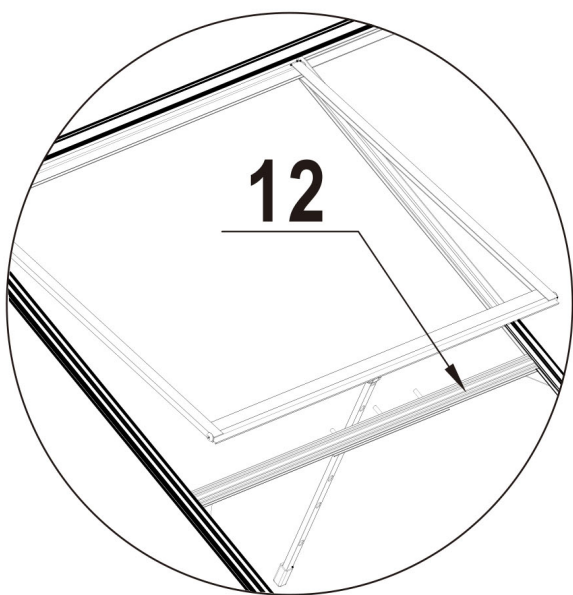


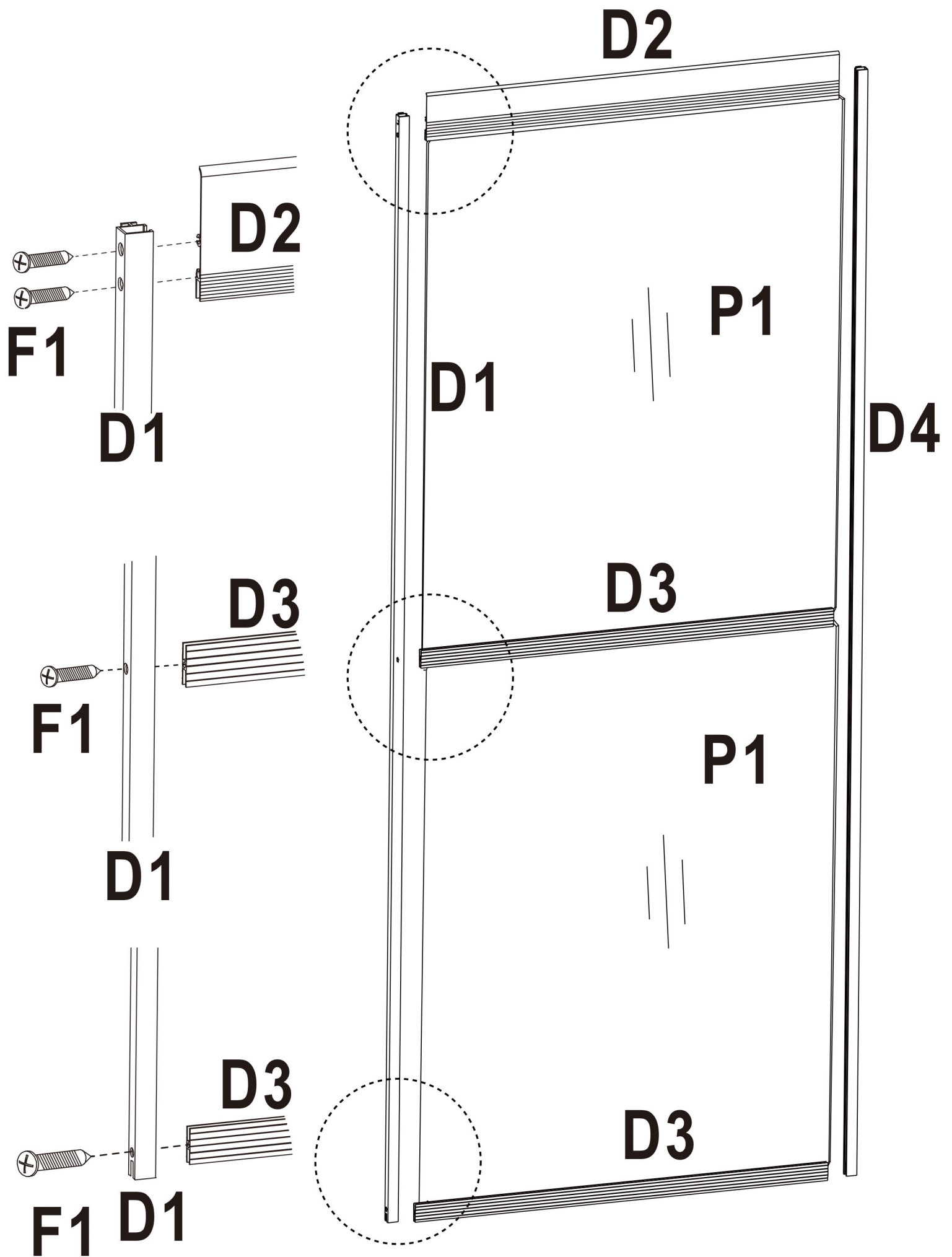
	P2	2
	W1	2
	W2	4
	W3	2
	W4	2
	S8	2
	S9	2
	F2	8
	F8	2
	F9	2

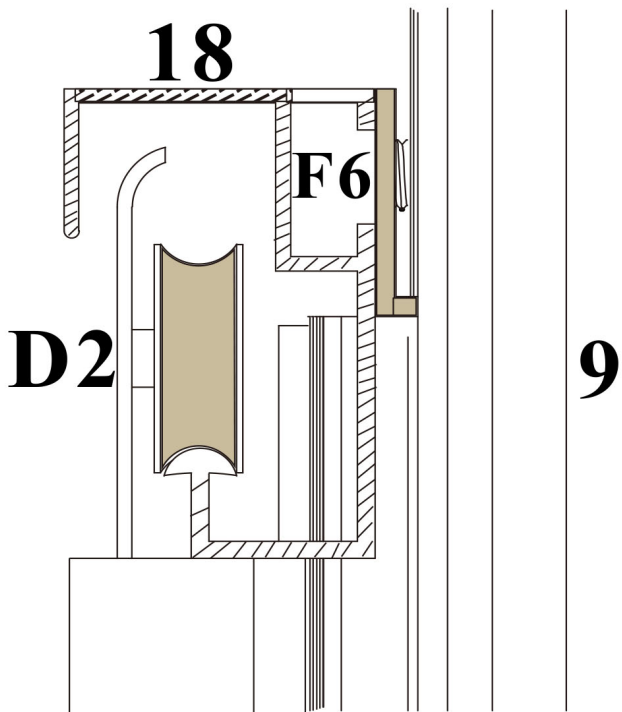
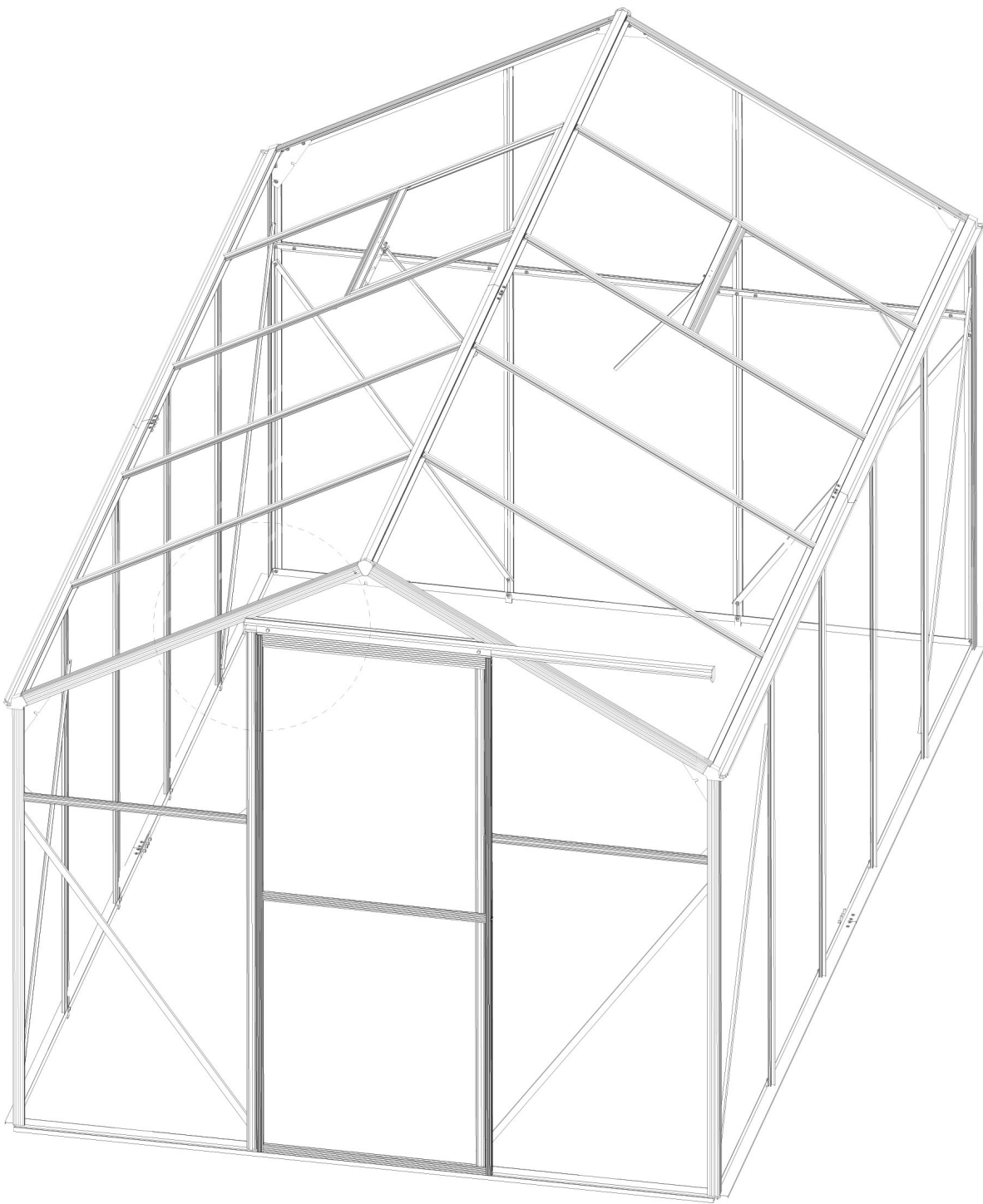


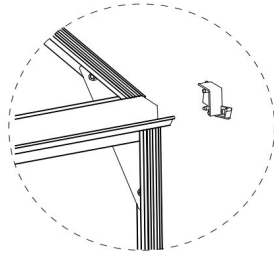
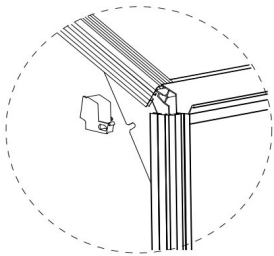
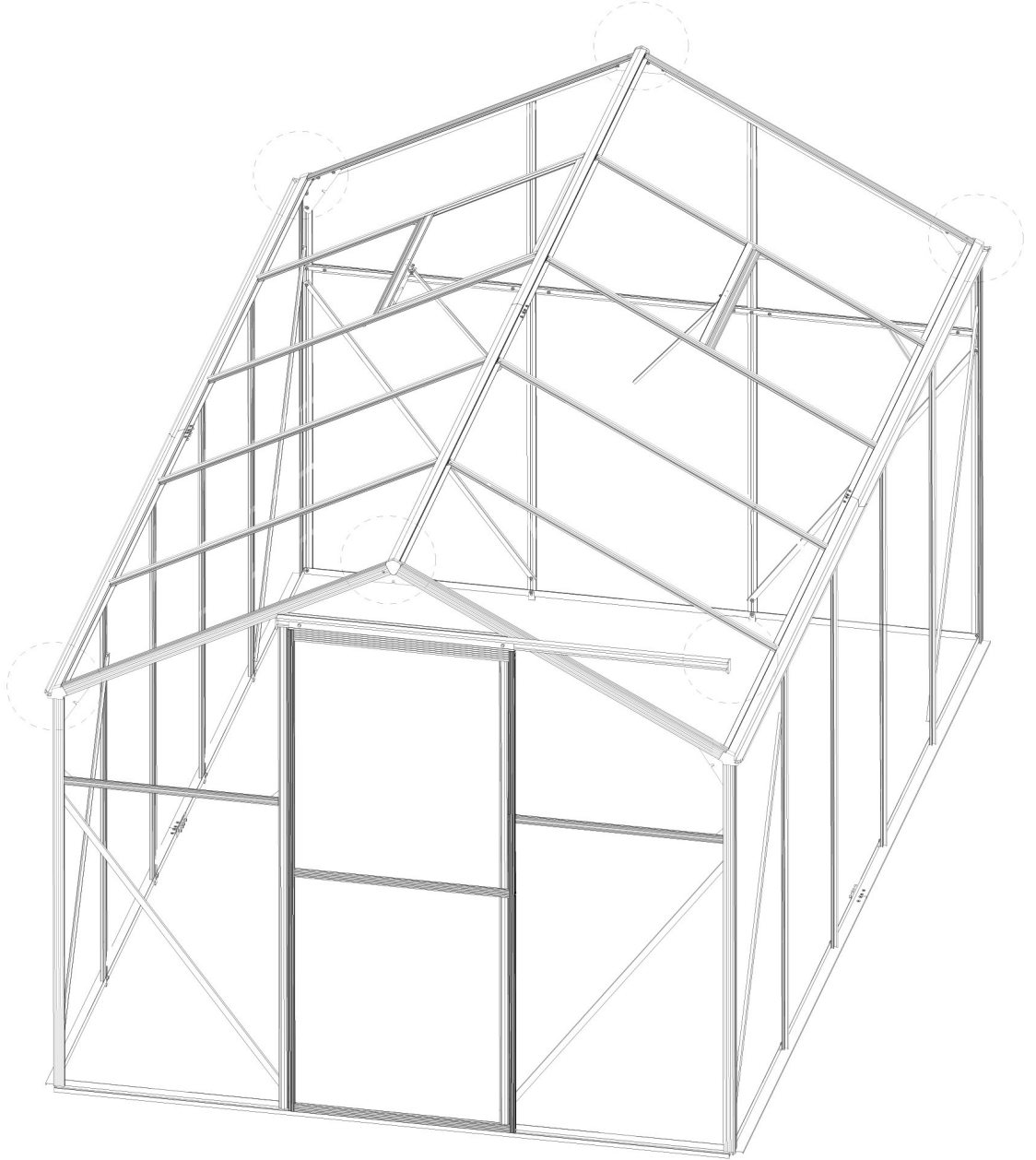
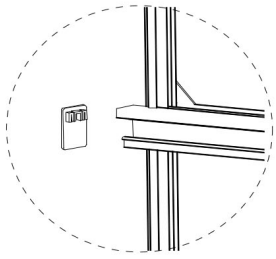
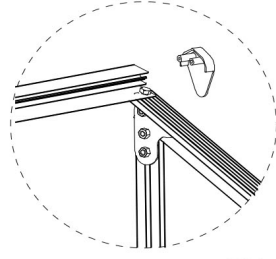
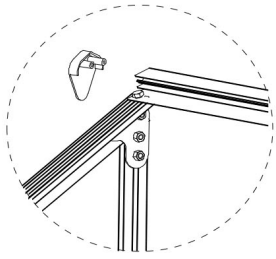
**W1**





**17**









	<b>S5</b>	<b>2</b>
	<b>S6L</b>	<b>2</b>
	<b>S6R</b>	<b>2</b>
	<b>S7</b>	<b>2</b>

